

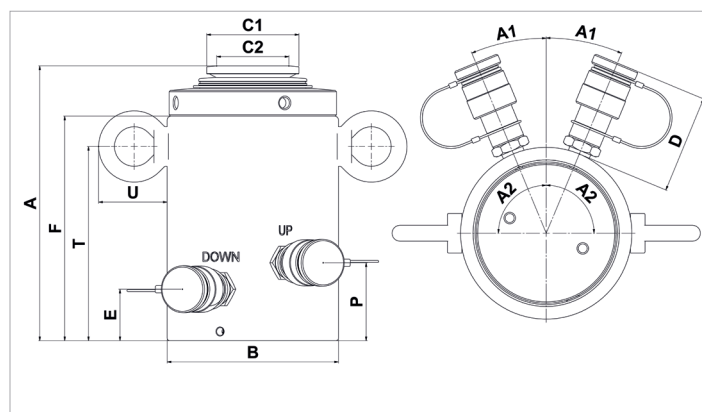
技术参数表

HLC 100 H 5 | 锁止螺母油缸

| 技术参数表 | | |
|-------------|------|--------------|
| 订购号 | | 100.122.126 |
| 简要说明 | | 锁止螺母油缸 |
| 型号 | | HLC 100 H 5 |
| 最大工作压力 | 巴/兆帕 | 720 / 72 |
| 吨位 | 吨 | 100 |
| 行程长度 | 毫米 | 50 |
| 本体高度 | 毫米 | 248 |
| 最大侧向载荷 | % | 10 |
| 承载能力 | 千牛/吨 | 1001 / 102.1 |
| 有效压力区域 (受压) | 平方厘米 | 139 |
| 有效压力区域 (收缩) | 平方厘米 | 25.9 |
| 所需含油量 (有效) | 立方厘米 | 565 |
| 所需含油量 (受压) | 立方厘米 | 695 |
| 所需含油量 (收缩) | 立方厘米 | 130 |
| 连接 | | A 118 |
| 油缸类型 | | 锁止螺母 |
| 动作类型 | | 双 |
| 返回类型 | | 液压 |
| 材质 | | 钢制 |
| 待用重量 | 千克 | 35.0 |
| ASME | | B30.1 |

| 技术图纸尺寸 | | |
|--------|----|-----|
| 尺寸 A | 毫米 | 248 |
| 尺寸 B | 毫米 | 160 |
| 尺寸 C1 | 毫米 | 105 |
| 尺寸 C2 | 毫米 | 72 |
| 尺寸 D | 毫米 | 75 |
| 尺寸 E | 毫米 | 48 |
| 尺寸 F | 毫米 | 201 |
| 尺寸 P | 毫米 | 72 |
| 尺寸 T | 毫米 | 136 |
| 尺寸 U | 毫米 | 54 |
| 角度 A1 | ° | 23 |
| 角度 A2 | ° | 90 |

| 标配 |
|--|
| <ul style="list-style-type: none"> • A 118 高流量母接头 • 倾斜鞍座 |



holmatro.com

© Holmatro 2023-12-06

尽管本印刷品的编写工作极为细致，但仍有可能存在不正确或不完整的信息。Holmatro B.V. 及子公司（以下简称：荷马特）不对基于此印刷品采取行动而造成的后果承担任何形式的责任。如果您对此信息的正确性和完整性有任何疑问，请联系我公司（电话号码：+31 (0)162-589200）。未经荷马特授权，禁止以任何方式复制和/或公开本印刷品的任何内容。