

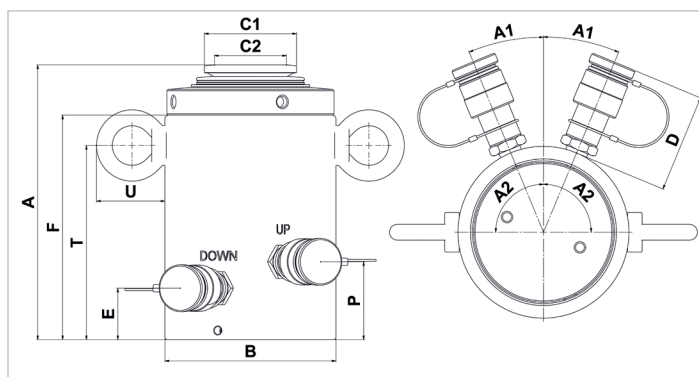
Feuille de caractéristiques techniques

HLC 100 H 30 | Vérins avec écrou de sécurité

Caractéristiques		
numéro article		100.122.128
description brève		Vérins avec écrou de sécurité
modèle		HLC 100 H 30
pression de travail max.	psi	10443
tonnage	lb	220462.0
course	in	11.8
hauteur rentré	in	21.5
charge latérale maximale	%	10
capacité	lbf	225034
surface effective de pression (en pousser)	sq. in.	21.5
surface effective de pression (en retour)	sq. in.	4
qté huile nécessaire (effectif)	oz	114.7
contenu d'huile requis (en pousser)	oz	140.9
contenu d'huile requis (en retour)	oz	26.3
raccordement		A 118
type de vérin		écrou de sécurité
type d'action		double
type de retour		hydraulique
matière		acier
poids, prêt à l'emploi	lb	159.8
ASME		B30.1

Dimensions du dessin technique		
dimension A	in	21.5
dimension B	in	6.3
dimension C1	in	4.1
dimension C2	in	2.8
dimension D	in	3
dimension E	in	1.9
dimension F	in	19.6
dimension P	in	2.8
dimension T	in	11.2
dimension U	in	2.1
angle A1	°	23
angle A2	°	90

Offre standard	
•	Raccord femelle à haut débit A118
•	Tête oscillante : en cas de retour hydraulique



holmatro.com

© Holmatro 2023-12-06

Malgré l'attention portée au contenu, il est possible que les informations imprimées sur ce support imprimé soient incorrectes ou incomplètes. Holmatro B.V. et ses entreprises affiliées (ci-après : Holmatro) ne peuvent être tenues responsables de toute conséquence découlant d'activités entreprises sur la base de ce support imprimé. Les valeurs peuvent varier selon les mesures du fabricant. En cas de doute concernant l'exactitude ou l'exhaustivité des informations, contactez Holmatro (T : +31 (0)162-751500). Ce guide ne doit pas être copié et / ou rendu public d'aucune façon sans l'autorisation explicite d'Holmatro.