

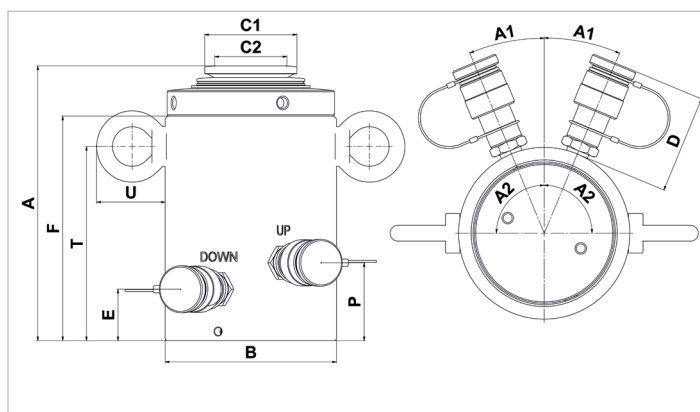
## 技术参数表

# HLC 100 H 15 | 锁止螺母油缸

| 技术参数表       |      |              |
|-------------|------|--------------|
| 订购号         |      | 100.122.127  |
| 简要说明        |      | 锁止螺母油缸       |
| 型号          |      | HLC 100 H 15 |
| 最大工作压力      | 巴/兆帕 | 720 / 72     |
| 吨位          | 吨    | 100          |
| 行程长度        | 毫米   | 150          |
| 本体高度        | 毫米   | 370          |
| 最大侧向载荷      | %    | 10           |
| 承载能力        | 千牛/吨 | 1001 / 102.1 |
| 有效压力区域 (受压) | 平方厘米 | 139          |
| 有效压力区域 (收缩) | 平方厘米 | 25.9         |
| 所需含油量 (有效)  | 立方厘米 | 1696         |
| 所需含油量 (受压)  | 立方厘米 | 2084         |
| 所需含油量 (收缩)  | 立方厘米 | 389          |
| 连接          |      | A 118        |
| 油缸类型        |      | 锁止螺母         |
| 动作类型        |      | 双            |
| 返回类型        |      | 液压           |
| 材质          |      | 钢制           |
| 待用重量        | 千克   | 50.0         |
| ASME        |      | B30.1        |

| 技术图纸尺寸 |    |     |
|--------|----|-----|
| 尺寸 A   | 毫米 | 370 |
| 尺寸 B   | 毫米 | 160 |
| 尺寸 C1  | 毫米 | 105 |
| 尺寸 C2  | 毫米 | 72  |
| 尺寸 D   | 毫米 | 75  |
| 尺寸 E   | 毫米 | 48  |
| 尺寸 F   | 毫米 | 323 |
| 尺寸 P   | 毫米 | 72  |
| 尺寸 T   | 毫米 | 198 |
| 尺寸 U   | 毫米 | 54  |
| 角度A1   | °  | 23  |
| 角度A2   | °  | 90  |

| 标配   |
|--|
| <ul style="list-style-type: none"> <li>• A 118 高流量母接头</li> <li>• 倾斜鞍座</li> </ul> |



holmatro.com

© Holmatro 2023-12-06

尽管本印刷品的编写工作极为细致，但仍有可能存在不正确或不完整的信息。Holmatro B.V. 及子公司（以下简称：荷马特）不对基于此印刷品采取行动而造成的后果承担任何形式的责任。如果您对此信息的正确性和完整性有任何疑问，请联系我公司（电话号码：+31 (0)162-589200）。未经荷马特授权，禁止以任何方式复制和/或公开本印刷品的任何内容。