

Technisches Datenblatt

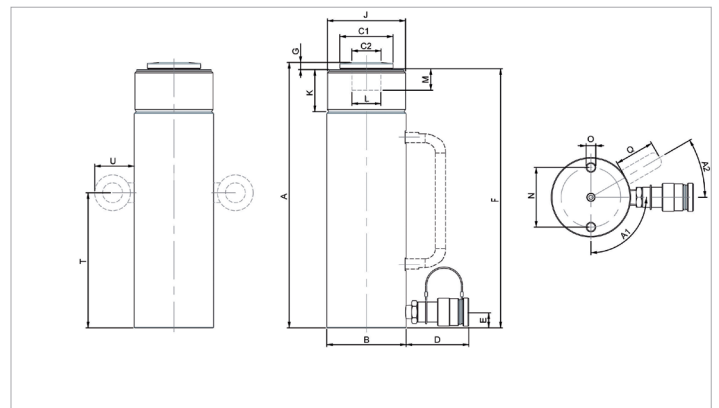
HGC 75 S 15 | Mehrzweckzylinder

Technische Daten		
Artikelnummer		100.112.255
kurze Beschreibung		Mehrzweckzylinder
Modell		HGC 75 S 15
max. Betriebsdruck	bar/Mpa	720 / 72
Tonnage	t	75
Hub	mm	150
Bauhöhe	mm	285
Kapazität	kN/t	748 / 76.3
effective Druckfläche	cm ²	103.9
erforderliche Ölinhalt (effektiv)	cc	1558
Verbindung		A 118
Zylindertyp		Mehrzweck
Ausführung		einfach
Rücklauftyp		Feder
Material		Stahl
Gewicht, einsatzbereit	kg	30.9
ASME		B30.1

Technische Zeichnung Abmessungen		
Abmessung A	mm	285
Abmessung B	mm	147
Abmessung C1	mm	97
Abmessung C2	mm	62
Abmessung D	mm	80
Abmessung E	mm	25
Abmessung F	mm	279
Abmessung G	mm	8
Abmessung J	Gewindegr.	5 $\frac{3}{4}$ "-12-UN
Abmessung K	mm	57
Abmessung L	mm	75
Abmessung M	mm	10
Abmessung N	mm	115
Abmessung O	Gewindegr.	M12x18 (2x)
Abmessung T	mm	165
Abmessung U	mm	54
Winkel A1	°	90

Standardmäßig geliefert mit

- Kragengewinde und Befestigungslöcher der Basis
- Kolbenstange mit Innengewinde für alle Modelle bis 50 Tonnen
- Kupplungsdose mit hohem Durchfluss A118
- Flachem Druckstück



holmatro.com

© Holmatro 2023-12-04

Obwohl große Sorgfalt auf den Inhalt des Druckwerks verwendet wurde, kann es vorkommen, dass der Inhalt des Druckwerks unrichtig oder unvollständig ist. Holmatro B.V. und die mit ihr liierten Betriebe (in der Folge: Holmatro) übernehmen keine Verantwortung für die Folgen von Unvollständigkeiten oder Unrichtigkeiten des Inhalts des Druckwerks. Die Werte können im Rahmen der Fertigungstoleranzen abweichen. Bei Zweifel an der Richtigkeit oder Vollständigkeit der Information sollten Sie Kontakt mit Holmatro aufnehmen (T +31 (0)162-751480). Nichts aus diesem Druckwerk darf auf irgendeine Weise ohne die ausdrückliche Genehmigung von Holmatro vervielfältigt werden.