

Ficha de especificaciones técnicas

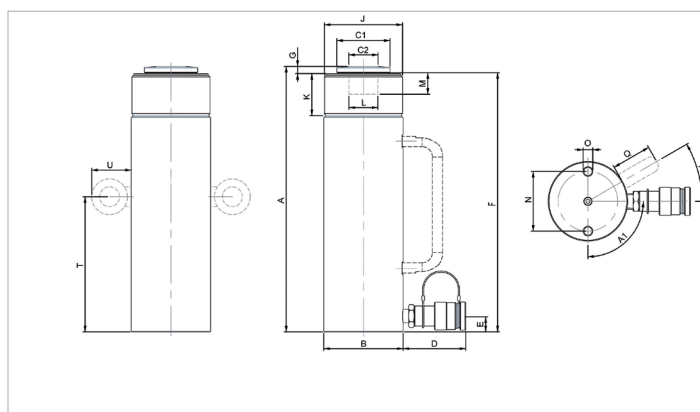
HGC 5 S 7.5 | Cilindro multiuso

Especificaciones		
nº de artículo		100.112.213
descripción breve		Cilindro multiuso
modelo		HGC 5 S 7.5
presión máxima de trabajo	bar/Mpa	720 / 72
tonelaje	t	5
recorrido	mm	75
alt. de construcción	mm	155
capacidad	kN/t	51 / 5.2
área de presión efectiva	cm ²	7.1
contenido aceite req. (efec.)	cc	53
conexión		A 118
tipo de cilindro		multiusos
actuando tipo		simple
tipo de retorno		por muelle
material		acero
peso, listo para su uso	kg	1.5
ASME		B30.1

Dimensiones Dibujo técnico		
dimensión A	mm	155
dimensión B	mm	40
dimensión C1	mm	27
dimensión C2	mm	15
dimensión D	mm	80
dimensión E	mm	20
dimensión F	mm	152
dimensión G	mm	4
dimensión J	tam. rosca	1½"-16-UN
dimensión K	mm	30
dimensión L	tam. rosca	¾"-16-UNF
dimensión M	mm	20
dimensión N	mm	25
dimensión O	tam. rosca	M6x9 (2x)
ángulo A1	°	90

Equipado de serie con	
• Acople gran caudal hembra A 118	
• Silleta plana	

Accesorios	
Placa base aluminio HGC 5 / 10	100.003.004
Anillo de ensamblaje/soldadura HGC 5	100.182.189



holmatro.com

© Holmatro 2023-11-30

Aunque haya sido redactada con la mayor atención, es posible que la información contenida en este impreso sea incorrecta o incompleta. Holmatro B.V. y sus empresas filiales (en lo sucesivo: Holmatro) no se hacen responsables de ninguna manera de las consecuencias de las actividades iniciadas sobre la base de la información de este impreso. Los valores pueden variar dentro de las tolerancias de fabricación. Si tiene cualquier duda acerca de la exactitud o completitud de la información, por favor, póngase en contacto con Holmatro (T +31 (0)162-751500). Nada de lo que aparece en este impreso puede ser copiado y/o divulgado de ninguna forma sin la autorización explícita de Holmatro.