

## Feuille de caractéristiques techniques

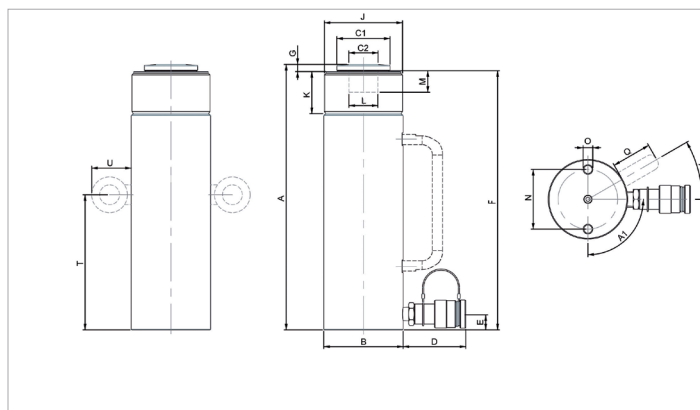
# HGC 5 S 7.5 | Vérin universel

Caractéristiques		
numéro article		100.112.213
description brève		Vérin universel
modèle		HGC 5 S 7.5
pression de travail max.	bar/Mpa	720 / 72
tonnage	t	5
course	mm	75
hauteur rentré	mm	155
capacité	kN/t	51 / 5.2
surface effective de pression	cm <sup>2</sup>	7.1
qté huile nécessaire (effectif)	cc	53
raccordement		A 118
type de vérin		universel
type d'action		simple
type de retour		ressort
matière		acier
poids, prêt à l'emploi	kg	1.5
ASME		B30.1

Dimensions du dessin technique		
dimension A	mm	155
dimension B	mm	40
dimension C1	mm	27
dimension C2	mm	15
dimension D	mm	80
dimension E	mm	20
dimension F	mm	152
dimension G	mm	4
dimension J	dim filet	1½"-16-UN
dimension K	mm	30
dimension L	dim filet	¾"-16-UNF
dimension M	mm	20
dimension N	mm	25
dimension O	dim filet	M6x9 (2x)
angle A1	°	90

Offre standard	
• Raccord femelle High Flow A 118	
• Tête plate	

Accessoires	
Plaque de fond aluminium HGC 5 / 10	100.003.004
Bague de soudage / montage HGC 5	100.182.189



[holmatro.com](http://holmatro.com)

© Holmatro 2023-11-30

Malgré l'attention portée au contenu, il est possible que les informations imprimées sur ce support imprimé soient incorrectes ou incomplètes. Holmatro B.V. et ses entreprises affiliées (ci-après : Holmatro) ne peuvent être tenues responsables de toute conséquence découlant d'activités entreprises sur la base de ce support imprimé. Les valeurs peuvent varier selon les mesures du fabricant. En cas de doute concernant l'exactitude ou l'exhaustivité des informations, contactez Holmatro (T : +31 (0)162-751500). Ce guide ne doit pas être copié et / ou rendu public d'aucune façon sans l'autorisation explicite d'Holmatro.