

技术参数表

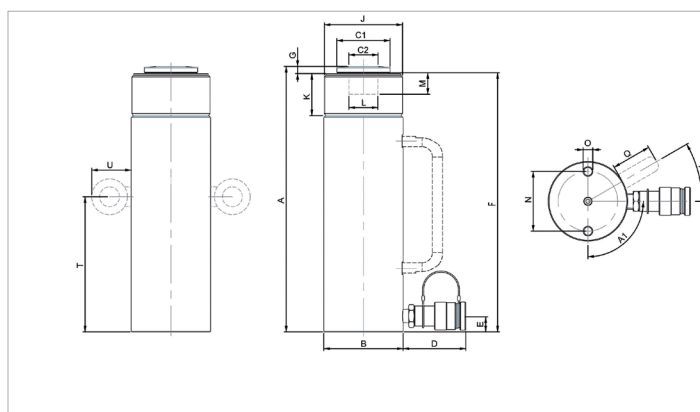
HGC 5 S 12.5 | 多用途油缸

技术参数表		
订购号		100.112.215
简要说明		多用途油缸
型号		HGC 5 S 12.5
最大工作压力	巴/兆帕	720 / 72
吨位	吨	5
行程长度	毫米	125
本体高度	毫米	206
承载能力	千牛/吨	51 / 5.2
有效压力区域	平方厘米	7.1
所需含油量（有效）	立方厘米	88
连接		A 118
油缸类型		多用途
动作类型		单
返回类型		弹簧
材质		钢制
待用重量	千克	1.8
ASME		B30.1

技术图纸尺寸		
尺寸 A	毫米	206
尺寸 B	毫米	40
尺寸 C1	毫米	27
尺寸 C2	毫米	15
尺寸 D	毫米	80
尺寸 E	毫米	20
尺寸 F	毫米	203
尺寸 G	毫米	4
尺寸 J	螺纹尺寸	1½" -16-UN
尺寸 K	毫米	30
尺寸 L	螺纹尺寸	¾" -16-UNF
尺寸 M	毫米	20
尺寸 N	毫米	25
尺寸 O	螺纹尺寸	M6x9 (2x)
角度A1	°	90

标配	
<ul style="list-style-type: none"> • 高流量母接头A118 • 平面鞍座 	

配件	
铝制底盘HGC 5/10	100.003.004
总成/焊环 HGC 5	100.182.189



holmatro.com

© Holmatro 2023-12-04

尽管本印刷品的编写工作极为细致，但仍有可能存在不正确或不完整的信息。Holmatro B.V. 及子公司（以后简称：荷马特）不对基于此印刷品采取行动而造成的后果承担任何形式的责任。如果您对此信息的正确性和完整性有任何疑问，请联系我公司（电话号码：+31 (0)162-589200）。未经荷马特授权，禁止以任何方式复制和/或公开本印刷品的任何内容。