

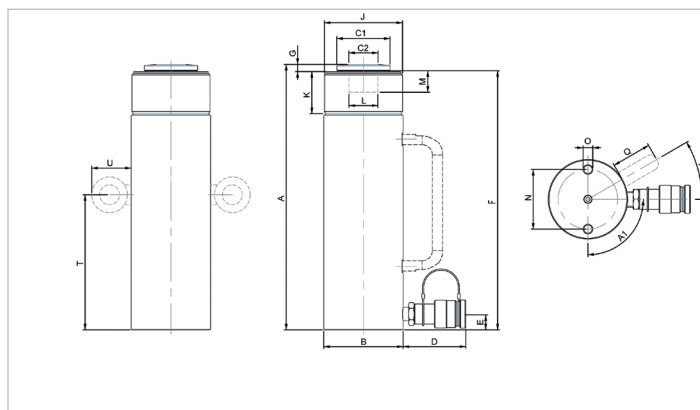
## Karta specyfikacji technicznych

# HGC 25 S 10 | Cylinder wielofunkcyjny

Specyfikacje		
numer artykułu		100.112.238
krótki opis		Cylinder wielofunkcyjny
model		HGC 25 S 10
maks. ciśnienie robocze	bar/Mpa	720 / 72
nośność znamionowa	t	25
skok	mm	100
wysokość w zamknięciu	mm	215
nośność skuteczna	kN/t	239 / 24.4
skuteczna powierzchnia nacisku	cm <sup>2</sup>	33.2
zawartość oleju (skuteczna)	cc	332
rodzaj połączenia		A 118
typ cylindra		wielofunkcyjny
rodzaj działania		jednostronne
rodzaj powrotu		sprężynowy
tworzywo		stal
waga urządzenia	kg	8.0
ASME		B30.1

Wymiary według rysunku technicznego		
wymiar A	mm	215
wymiar B	mm	85
wymiar C1	mm	57
wymiar C2	mm	32
wymiar D	mm	80
wymiar E	mm	20
wymiar F	mm	209
wymiar G	mm	7
wymiar J	gwintu	3 5/16"-12-UN
wymiar K	mm	55
wymiar L	gwintu	1 1/2"-16-UN
wymiar M	mm	27
wymiar N	mm	60
wymiar O	gwintu	M12x18 (2x)
kąt A1	°	90

Standardowo dostarczane z	
•	Złącze żeńskie High Flow A 118
•	Głowica płaska



holmatro.com

© Holmatro 2023-12-04

Mimo iż treść niniejszego dokumentu przygotowano z dochowaniem możliwie największej staranności, może zdarzyć się, że zawarte w nim informacje są nieprawidłowe lub niekompletne. Firma Holmatro B.V. i powiązane z nią spółki (zwane dalej: Holmatro) nie ponoszą jakiegokolwiek odpowiedzialności za konsekwencje działań podjętych na podstawie niniejszego dokumentu. Wartości mogą być odmienne od pomiarów producenta. W razie jakichkolwiek wątpliwości dotyczących prawidłowości lub kompletności informacji prosimy kontaktować się z firmą Holmatro (T +31 (0)162-751500). Zabrania się kopiowania i/lub rozpowszechniania jakiegokolwiek fragmentu niniejszego dokumentu w jakikolwiek sposób, bez wyraźnej zgody firmy Holmatro.