

Technisch specificatieblad

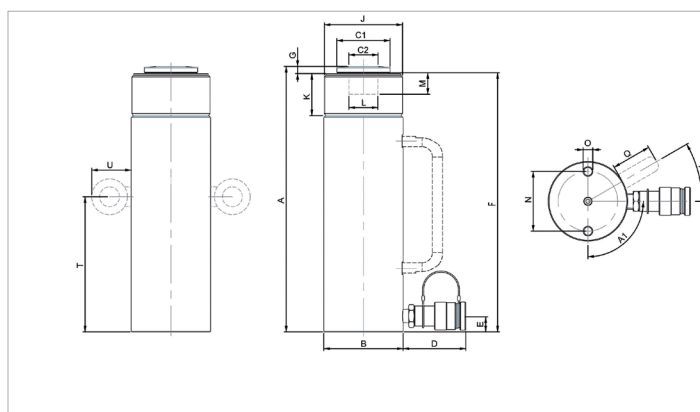
HGC 15 S 10 | Multifunctionele cilinder

Technische gegevens		
artikelnummer		100.112.229
korte omschrijving		Multifunctionele cilinder
model		HGC 15 S 10
max. werkdruk	bar/Mpa	720 / 72
tonnage	t	15
slaglengte	mm	100
gesloten hoogte	mm	198
capaciteit	kN/t	171 / 17.4
effectief drukoppervlak	cm ²	23.8
vereiste olie-inhoud (effectief)	cc	238
aansluiting		A 118
cilindertype		multifunctioneel
werking		enkel
retourtype		veer
materiaal		staal
gewicht, gebruiksklaar	kg	4.9
ASME		B30.1

Technische tekening afmetingen		
afmeting A	mm	198
afmeting B	mm	70
afmeting C1	mm	47
afmeting C2	mm	23
afmeting D	mm	80
afmeting E	mm	20
afmeting F	mm	192
afmeting G	mm	7
afmeting J	draadmaat	2 3/4" - 16-UN
afmeting K	mm	31
afmeting L	draadmaat	1" - 8-UNC
afmeting M	mm	27
afmeting N	mm	48
afmeting O	draadmaat	M10x15 (2x)
hoek A1	°	90

Standaard geleverd met	
<ul style="list-style-type: none"> • Kraagschroefdraad en montagegaten in de basis • Interne plunjerdraad op alle modellen tot 50 ton • High Flow koppeling vrouwelijk A 118 • Vlakzadel 	

Accessoires	
Aluminium Grondplaat HGC 15 / 25	100.003.005



holmatro.com

© Holmatro 2023-12-04

Hoewel aan de inhoud van het drukwerk grote zorg is besteed, kan het voorkomen dat de inhoud van het drukwerk onjuist of onvolledig is. Holmatro B.V. en de aan haar gelieerde bedrijven (hierna: Holmatro) aanvaarden geen aansprakelijkheid voor de gevolgen van onvolledigheden of onjuistheden van de inhoud van het drukwerk. Bij onduidelijkheid over de juistheid of de volledigheid van de informatie dient u contact op te nemen met Holmatro (T: +31 (0)162- 751480). Er mag niets van dit drukwerk veeleenvoudigd worden, op welke wijze dan ook, zonder de uitdrukkelijke toestemming van Holmatro.