

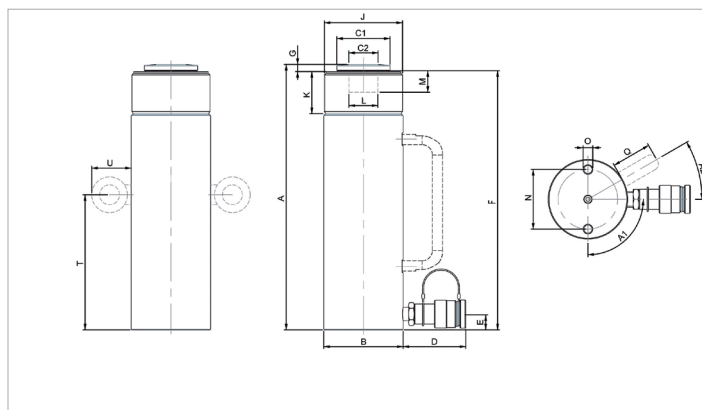
技术参数表

HGC 100 S 5 | 多用途油缸

技术参数表		
订购号		100.112.257
简要说明		多用途油缸
型号		HGC 100 S 5
最大工作压力	巴/兆帕	720 / 72
吨位	吨	100
行程长度	毫米	50
本体高度	毫米	218
承载能力	千牛/吨	1031 / 105.1
有效压力区域	平方厘米	143.1
所需含油量（有效）	立方厘米	716
连接		A 118
油缸类型		多用途
动作类型		单
返回类型		弹簧
材质		钢制
待用重量	千克	35.3
ASME		B30.1

技术图纸尺寸		
尺寸 A	毫米	218
尺寸 B	毫米	175
尺寸 C1	毫米	117
尺寸 C2	毫米	72
尺寸 D	毫米	80
尺寸 E	毫米	30
尺寸 F	毫米	210
尺寸 G	毫米	10
尺寸 J	螺纹尺寸	6 7/8" -12-UN
尺寸 K	毫米	57
尺寸 L	毫米	80
尺寸 M	毫米	10
尺寸 N	毫米	146
尺寸 O	螺纹尺寸	M12x24 (4x)
尺寸 T	毫米	125
尺寸 U	毫米	54
角度A1	°	45

标配	
• 高流量母接头A118	
• 平面鞍座	



holmatro.com

© Holmatro 2023-12-04

尽管本印刷品的编写工作极为细致，但仍有可能存在不正确或不完整的信息。Holmatro B.V. 及子公司（以后简称：荷马特）不对基于此印刷品采取行动而造成的后果承担任何形式的责任。如果您对此信息的正确性和完整性有任何疑问，请联系我公司（电话号码：+31 (0)162-589200）。未经荷马特授权，禁止以任何方式复制和/或公开本印刷品的任何内容。