

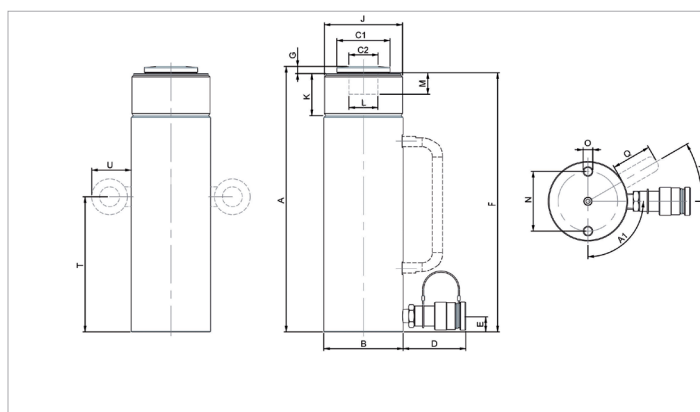
Folha de especificações técnicas

HGC 100 S 15 | Cilindro multifunções

Especificações		
número de artigo		100.112.259
breve descrição		Cilindro multifunções
modelo		HGC 100 S 15
pressão de trabalho máx.	bar/Mpa	720 / 72
tonelagem	t	100
curso	mm	150
altura fechado	mm	318
capacidade	kN/t	1031 / 105.1
área de pressão eficaz	cm ²	143.1
teor de óleo necessária (efetiva)	cc	2147
conexão		A 118
tipo de cilindro		multiusos
agindo tipo		simples
tipo de retorno		mola
material		aço
peso, pronto para uso	kg	50.0
ASME		B30.1

Dimensões de desenho técnico		
dimensão A	mm	318
dimensão B	mm	175
dimensão C1	mm	117
dimensão C2	mm	72
dimensão D	mm	80
dimensão E	mm	30
dimensão F	mm	310
dimensão G	mm	10
dimensão J	tam. rosca	6 7/8"-12-UN
dimensão K	mm	57
dimensão L	mm	80
dimensão M	mm	10
dimensão N	mm	146
dimensão O	tam. rosca	M12x24 (4x)
dimensão T	mm	175
dimensão U	mm	54
ângulo A1	°	45

Fornecida de série com
<ul style="list-style-type: none"> • Acoplador fêmea de fluxo elevado A 118 • Suporte plano



holmatro.com

© Holmatro 2023-12-04

Embora este conteúdo tenha sido alvo da máxima atenção, é possível que a informação neste impresso esteja incorreta ou incompleta. A Holmatro B.V. e as suas afiliadas (a seguir designada: Holmatro) não podem ser responsabilizadas, em nenhuma circunstância, pelas consequências das atividades levadas a cabo com base neste impresso. Os valores podem variar consoante as medições efetuadas pelo fabricante. Caso tenha alguma dúvida acerca da exatidão ou integralidade da informação, deverá contactar a Holmatro (T +31 (0)162-751500). Nenhuma parte deste impresso pode ser copiada e/ou publicada de forma alguma, sem a autorização explícita da Holmatro.