

Feuille de caractéristiques techniques

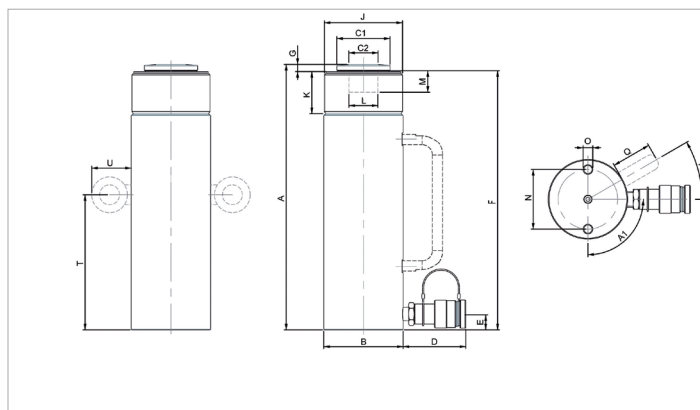
HGC 10 S 25 | Vérin universel

| Caractéristiques | | |
|---------------------------------|-----------------|-----------------|
| numéro article | | 100.112.223 |
| description brève | | Vérin universel |
| modèle | | HGC 10 S 25 |
| pression de travail max. | bar/Mpa | 720 / 72 |
| tonnage | t | 10 |
| course | mm | 250 |
| hauteur rentré | mm | 340 |
| capacité | kN/t | 100 / 10.2 |
| surface effective de pression | cm ² | 13.9 |
| qté huile nécessaire (effectif) | cc | 346 |
| raccordement | | A 118 |
| type de vérin | | universel |
| type d'action | | simple |
| type de retour | | ressort |
| matière | | acier |
| poids, prêt à l'emploi | kg | 6.4 |
| ASME | | B30.1 |

| Dimensions du dessin technique | | |
|--------------------------------|-----------|------------|
| dimension A | mm | 340 |
| dimension B | mm | 60 |
| dimension C1 | mm | 38 |
| dimension C2 | mm | 21 |
| dimension D | mm | 80 |
| dimension E | mm | 20 |
| dimension F | mm | 336 |
| dimension G | mm | 5 |
| dimension J | dim filet | 2¼"-14-UNS |
| dimension K | mm | 31 |
| dimension L | dim filet | 1"-8-UNC |
| dimension M | mm | 20 |
| dimension N | mm | 40 |
| dimension O | dim filet | M8x12 (2x) |
| angle A1 | ° | 90 |

Offre standard

- Filetage de collier et trous de montage de la base
- Filetage du piston interne sur tous les modèles jusqu'à 50 tonnes
- Raccord femelle à haut débit A118
- Tête plate



holmatro.com

© Holmatro 2024-01-05

Malgré l'attention portée au contenu, il est possible que les informations imprimées sur ce support imprimé soient incorrectes ou incomplètes. Holmatro B.V. et ses entreprises affiliées (ci-après : Holmatro) ne peuvent être tenues responsables de toute conséquence découlant d'activités entreprises sur la base de ce support imprimé. Les valeurs peuvent varier selon les mesures du fabricant. En cas de doute concernant l'exactitude ou l'exhaustivité des informations, contactez Holmatro (T : +31 (0)162-751500). Ce guide ne doit pas être copié et / ou rendu public d'aucune façon sans l'autorisation explicite d'Holmatro.