

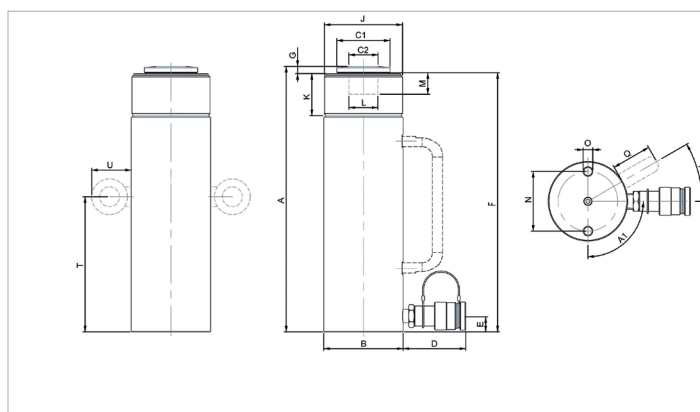
Ficha de especificaciones técnicas

HGC 10 S 10 | Cilindro multiuso

Especificaciones		
nº de artículo		100.112.220
descripción breve		Cilindro multiuso
modelo		HGC 10 S 10
presión máxima de trabajo	bar/Mpa	720 / 72
tonelaje	t	10
recorrido	mm	100
alt. de construcción	mm	172
capacidad	kN/t	100 / 10.2
área de presión efectiva	cm ²	13.9
contenido aceite req. (efec.)	cc	139
conexión		A 118
tipo de cilindro		multiusos
actuando tipo		simple
tipo de retorno		por muelle
material		acero
peso, listo para su uso	kg	3.4
ASME		B30.1

Dimensiones Dibujo técnico		
dimensión A	mm	172
dimensión B	mm	60
dimensión C1	mm	38
dimensión C2	mm	21
dimensión D	mm	80
dimensión E	mm	20
dimensión F	mm	168
dimensión G	mm	5
dimensión J	tam. rosca	2¼"-14-UNS
dimensión K	mm	31
dimensión L	tam. rosca	1"-8-UNC
dimensión M	mm	20
dimensión N	mm	40
dimensión O	tam. rosca	M8x12 (2x)
ángulo A1	°	90

Equipado de serie con	
•	Acople gran caudal hembra A 118
•	Silleta plana



holmatro.com

© Holmatro 2023-12-04

Aunque haya sido redactada con la mayor atención, es posible que la información contenida en este impreso sea incorrecta o incompleta. Holmatro B.V. y sus empresas filiales (en lo sucesivo: Holmatro) no se hacen responsables de ninguna manera de las consecuencias de las actividades iniciadas sobre la base de la información de este impreso. Los valores pueden variar dentro de las tolerancias de fabricación. Si tiene cualquier duda acerca de la exactitud o completitud de la información, por favor, póngase en contacto con Holmatro (T +31 (0)162-751500). Nada de lo que aparece en este impreso puede ser copiado y/o divulgado de ninguna forma sin la autorización explícita de Holmatro.