

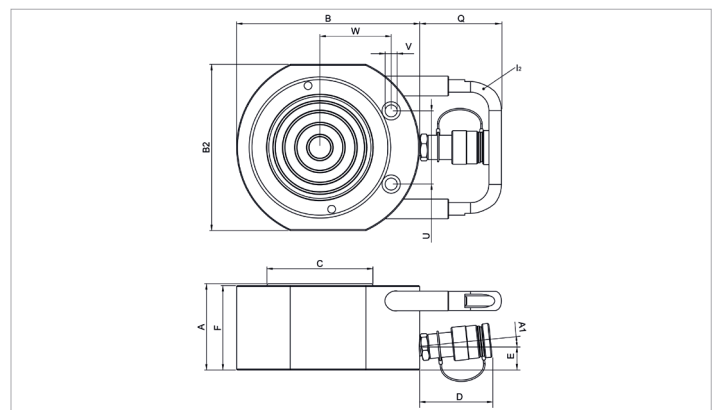
## Technisch specificatieblad

# HFC 5 S 1.5 | Platte cilinder

Technische gegevens		
artikelnummer		100.112.291
korte omschrijving		Platte cilinder
model		HFC 5 S 1.5
max. werkdruk	bar/Mpa	720 / 72
tonnage	t	5
slaglengte	mm	15
gesloten hoogte	mm	44
capaciteit	kN/t	50.9 / 5.2
effectief drukoppervlak	cm <sup>2</sup>	7.1
vereiste olie-inhoud (effectief)	cc	11
aansluiting		A 118
cilindertype		plat
werking		enkel
retourtype		veer
materiaal		staal
gewicht, bruikbaar	kg	1.0
ASME		B30.1

Technische tekening afmetingen		
afmeting A	mm	44
afmeting B	mm	60
afmeting B2	mm	46
afmeting C	mm	25
afmeting D	mm	77
afmeting E	mm	15
afmeting F	mm	43
afmeting U	mm	29
afmeting V	mm	7
afmeting W	mm	22
hoek A1	°	5

Standaard geleverd met	
•	Standaard voorzien van bevestigingsgaten voor eenvoudige montage
•	Vuilschraperring
o	Beschermt tegen vervuiling
o	Verlengt de levensduur
•	Gegroefde plunjer; geen zadel nodig
•	Superieure afdichting voor een uitstekende



holmatro.com

© Holmatro 2023-12-04

Hoewel aan de inhoud van het drukwerk grote zorg is besteed, kan het voorkomen dat de inhoud van het drukwerk onjuist of onvolledig is. Holmatro B.V. en de aan haar gelieerde bedrijven (hierna: Holmatro) aanvaarden geen aansprakelijkheid voor de gevolgen van onvolledigheden of onjuistheden van de inhoud van het drukwerk. Bij onduidelijkheid over de juistheid of de volledigheid van de informatie dient u contact op te nemen met Holmatro (T: +31 (0)162- 751480). Er mag niets van dit drukwerk veeleenvoudigd worden, op welke wijze dan ook, zonder de uitdrukkelijke toestemming van Holmatro.