

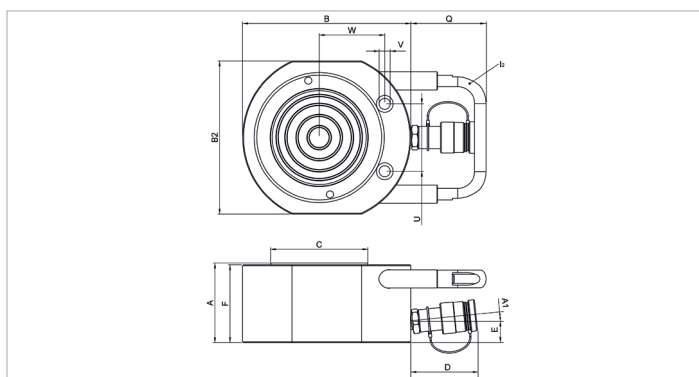
Folha de especificações técnicas

HFC 100 S 1.5 | Cilindro plano

| Especificações | | |
|-----------------------------------|---------|----------------|
| número de artigo | | 100.112.298 |
| breve descrição | | Cilindro plano |
| modelo | | HFC 100 S 1.5 |
| pressão de trabalho máx. | psi | 10443 |
| tonelagem | lb | 220462.0 |
| curso | in | 0.6 |
| altura fechado | in | 3.5 |
| capacidade | lbf | 231666 |
| área de pressão eficaz | sq. in. | 22.2 |
| teor de óleo necessária (efetiva) | oz | 7.3 |
| conexão | | A 118 |
| tipo de cilindro | | plano |
| agindo tipo | | simples |
| tipo de retorno | | mola |
| material | | aço |
| peso, pronto para uso | lb | 39.9 |
| ASME | | B30.1 |

| Dimensões de desenho técnico | | |
|------------------------------|----|------|
| dimensão A | in | 3.5 |
| dimensão B | in | 7.5 |
| dimensão B2 | in | 6.8 |
| dimensão C | in | 4.3 |
| dimensão D | in | 3 |
| dimensão E | in | 0.7 |
| dimensão F | in | 3.4 |
| dimensão Q | in | 3.3 |
| dimensão U | in | 3 |
| dimensão V | in | 0.5 |
| dimensão W | in | 2.9 |
| I tipo | | [I2] |

| Fornecida de série com |
|---|
| • Acoplador fêmea de fl uxo elevado A 118 |



holmatro.com

© Holmatro 2023-12-04

Embora este conteúdo tenha sido alvo da máxima atenção, é possível que a informação neste impresso esteja incorreta ou incompleta. A Holmatro B.V. e as suas afiliadas (a seguir designada: Holmatro) não podem ser responsabilizadas, em nenhuma circunstância, pelas consequências das atividades levadas a cabo com base neste impresso. Os valores podem variar consoante as medições efetuadas pelo fabricante. Caso tenha alguma dúvida acerca da exatidão ou integralidade da informação, deverá contactar a Holmatro (T +31 (0)162-751500). Nenhuma parte deste impresso pode ser copiada e/ou publicada de forma alguma, sem a autorização explícita da Holmatro.