

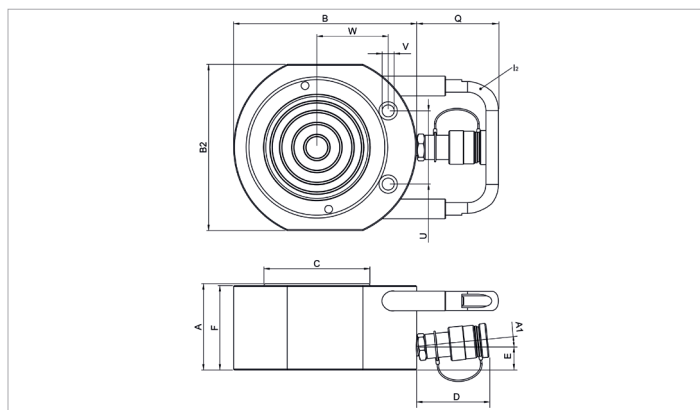
Folha de especificações técnicas

HFC 10 S 1.5 | Cilindro plano

Especificações		
número de artigo		100.112.292
breve descrição		Cilindro plano
modelo		HFC 10 S 1.5
pressão de trabalho máx.	bar/Mpa	720 / 72
tonelagem	t	10
curso	mm	15
altura fechado	mm	46
capacidade	kN/t	99.8 / 10.2
área de pressão eficaz	cm ²	13.9
teor de óleo necessária (efetiva)	cc	28.8
conexão		A 118
tipo de cilindro		plano
agindo tipo		simples
tipo de retorno		mola
material		aço
peso, pronto para uso	kg	1.6
ASME		B30.1

Dimensões de desenho técnico		
dimensão A	mm	46
dimensão B	mm	85
dimensão B2	mm	55
dimensão C	mm	36
dimensão D	mm	76
dimensão E	mm	19
dimensão F	mm	46
dimensão U	mm	37
dimensão V	mm	7
dimensão W	mm	34

Fornecida de série com
• Acoplador fêmea de fl uxo elevado A 118



holmatro.com

© Holmatro 2023-12-04

Embora este conteúdo tenha sido alvo da máxima atenção, é possível que a informação neste impresso esteja incorreta ou incompleta. A Holmatro B.V. e as suas afiliadas (a seguir designada: Holmatro) não podem ser responsabilizadas, em nenhuma circunstância, pelas consequências das atividades levadas a cabo com base neste impresso. Os valores podem variar consoante as medições efetuadas pelo fabricante. Caso tenha alguma dúvida acerca da exatidão ou integralidade da informação, deverá contactar a Holmatro (T +31 (0)162-751500). Nenhuma parte deste impresso pode ser copiada e/ou publicada de forma alguma, sem a autorização explícita da Holmatro.