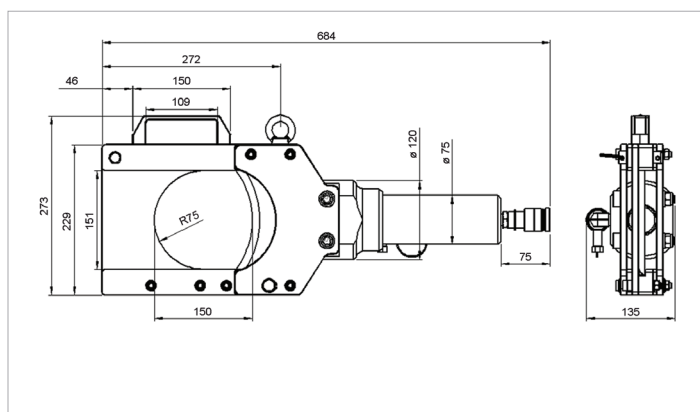


技术参数表

HCC 150 | 钢缆剪切钳

技术参数表		
订购号		100.522.150
型号		HCC 150
剪切钳类型		电源电缆
简要说明		钢缆剪切钳
最大工作压力	巴/兆帕	720 / 72
最大夹钳开口	毫米	150
接地电缆剪切能力 (直径)	毫米	140
电话线剪切能力 (直径)	毫米	145
承载能力	千牛/吨	203.6 / 20.8
所需含油量 (有效)	立方厘米	245
返回类型		液压
待用重量	千克	24.9



holmatro.com

© Holmatro 2023-12-27

尽管本印刷品的编写工作极为细致，但仍有可能存在不正确或不完整的信息。Holmatro B.V. 及子公司（以后简称：荷马特）不对基于此印刷品采取行动而造成的后果承担任何形式的责任。如果您对此信息的正确性和完整性有任何疑问，请联系我公司（电话号码：+31 (0)162-589200）。未经荷马特授权，禁止以任何方式复制和/或公开本印刷品的任何内容。