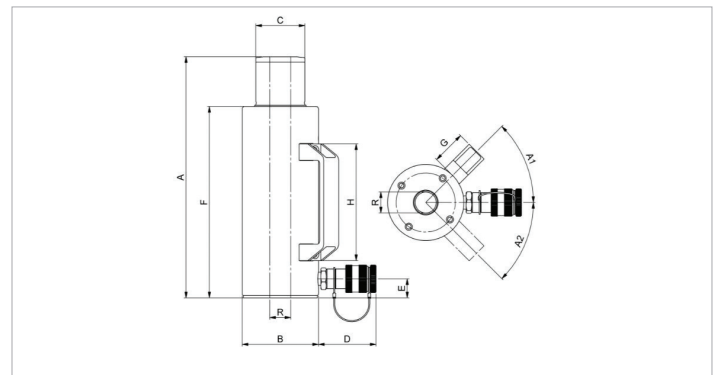


HAHC30S5 | Cilindro Ligeros de Émbolo Hueco Aluminio

Especificaciones		
nº de artículo		100.112.371
descripción breve		Cilindro Ligeros de Émbolo Hueco Aluminio
modelo		HAHC30S5
presión máxima de trabajo	psi	10443
tonelaje	lb	66139.0
recorrido	in	2
alt. de construcción	in	7.3
capacidad	lbf	77109
área de presión efectiva	sq. in.	7.4
contenido aceite req. (efec.)	oz	8
conexión		A 118
tipo de cilindro		émbolo hueco
actuando tipo		simple
tipo de retorno		por muelle
material		aluminio
peso, listo para su uso	lb	13.4
ASME		B30.1



Dimensiones Dibujo técnico		
dimensión A	in	7.3
dimensión B	in	5
dimensión C	in	3.3
dimensión D	in	3.1
dimensión E	in	1.3
dimensión F	in	6.4
dimensión R	in	1.3



- Equipado de serie con**
- Acoplador hembra de alto flujo A118
 - Silla hueca; evita daños al émbolo
 - Los cilindros más grandes están equipados con asas plegables para facilitar su transporte y posicionamiento.

Accesorios	
Silleta TRS30	100.003.654

