

## Feuille de caractéristiques techniques

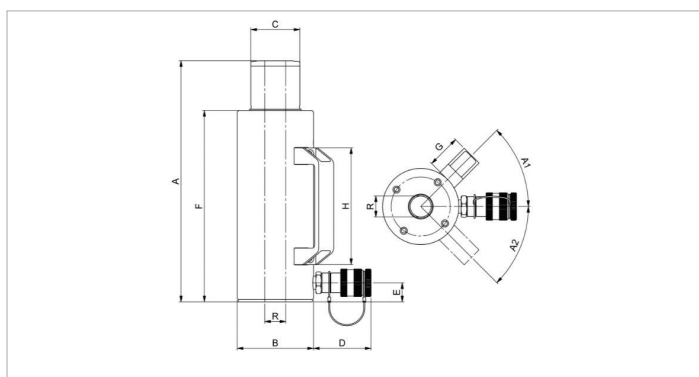
# HAHC20S25 | Vérin Piston Creux en Aluminium

Caractéristiques		
numéro article		100.112.370
description brève		Vérin Piston Creux en Aluminium
modèle		HAHC20S25
pression de travail max.	psi	10443
tonnage	lb	44092.0
course	in	9.8
hauteur rentré	in	16.9
capacité	lbf	46760
surface effective de pression	sq. in.	4.5
qté huile nécessaire (effectif)	oz	24.4
raccordement		A 118
type de vérin		piston creux
type d'action		simple
type de retour		ressort
matière		aluminium
poids, prêt à l'emploi	lb	15.7
ASME		B30.1

Dimensions du dessin technique		
dimension A	in	16.9
dimension B	in	3.9
dimension C	in	2.5
dimension D	in	3.1
dimension E	in	1
dimension F	in	13.6
dimension G	in	1.7
dimension H	in	5.9
dimension R	in	1.1
angle A1	°	45

Offre standard	
<ul style="list-style-type: none"> <li>• Raccord femelle à haut débit A118</li> <li>• Tête creuse ; évite d'endommager le piston</li> <li>• Les vérins plus grands sont équipés de poignées pliables pour un transport et un positionnement faciles</li> </ul>	

Accessoires	
Tête Creuse TRS20	100.003.650



holmatro.com

© Holmatro 2024-01-09

Malgré l'attention portée au contenu, il est possible que les informations imprimées sur ce support imprimé soient incorrectes ou incomplètes. Holmatro B.V. et ses entreprises affiliées (ci-après : Holmatro) ne peuvent être tenues responsables de toute conséquence découlant d'activités entreprises sur la base de ce support imprimé. Les valeurs peuvent varier selon les mesures du fabricant. En cas de doute concernant l'exactitude ou l'exhaustivité des informations, contactez Holmatro (T : +31 (0)162-751500). Ce guide ne doit pas être copié et / ou rendu public d'aucune façon sans l'autorisation explicite d'Holmatro.