

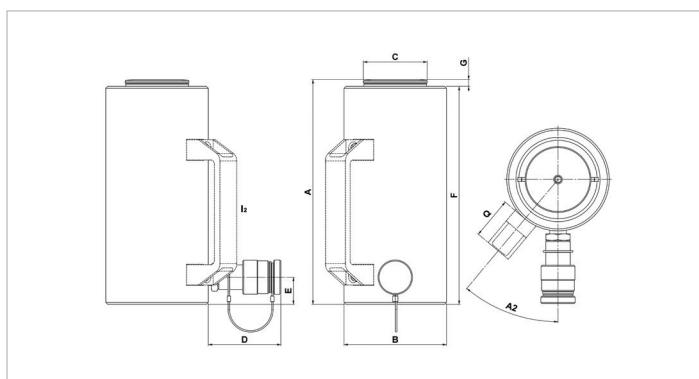
Ficha de especificaciones técnicas

HAC 20 S 5 | Cilindro, aluminio

Especificaciones		
nº de artículo		100.112.267
descripción breve		Cilindro, aluminio
modelo		HAC 20 S 5
presión máxima de trabajo	psi	10443
tonelaje	lb	44092.0
recorrido	in	2
alt. de construcción	in	6.5
capacidad	lbf	45861
área de presión efectiva	sq. in.	4.4
contenido aceite req. (efec.)	oz	4.8
conexión		A 118
tipo de cilindro		estándar
actuando tipo		simple
tipo de retorno		por muelle
material		aluminio
peso, listo para su uso	lb	5.7
ASME		B30.1

Dimensiones Dibujo técnico		
dimensión A	in	6.5
dimensión B	in	3.2
dimensión C	in	2
dimensión D	in	3
dimensión E	in	1
dimensión F	in	6.2
dimensión G	in	0.3

Equipado de serie con	
• Acople gran caudal hembra A 118	
• Silleta plana	



holmatro.com

© Holmatro 2023-11-29

Aunque haya sido redactada con la mayor atención, es posible que la información contenida en este impreso sea incorrecta o incompleta. Holmatro B.V. y sus empresas filiales (en lo sucesivo: Holmatro) no se hacen responsables de ninguna manera de las consecuencias de las actividades iniciadas sobre la base de la información de este impreso. Los valores pueden variar dentro de las tolerancias de fabricación. Si tiene cualquier duda acerca de la exactitud o completitud de la información, por favor, póngase en contacto con Holmatro (T +31 (0)162-751500). Nada de lo que aparece en este impreso puede ser copiado y/o divulgado de ninguna forma sin la autorización explícita de Holmatro.