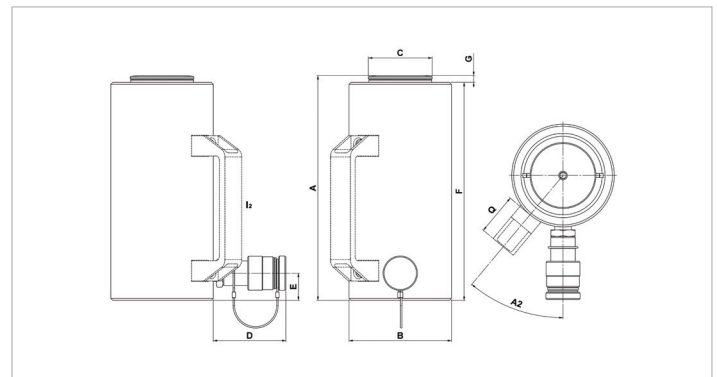


HAC 100 S 10 | Cilindro, alumínio

Especificações			
número de artigo			100.112.272
breve descrição			Cilindro, alumínio
modelo			HAC 100 S 10
pressão de trabalho máx.	psi		10443
tonelagem	lb		220462.0
curso	in		3.9
altura fechado	in		10.8
capacidade	lbf		231688
área de pressão eficaz	sq. in.		22.2
teor de óleo necessária (efetiva)	oz		48.4
conexão			A 118
tipo de cilindro			padrão
agindo tipo			simples
tipo de retorno			mola
material			alumínio
peso, pronto para uso	lb		46.1
ASME			B30.1

Dimensões de desenho técnico			
dimensão A	in		10.8
dimensão B	in		7.4
dimensão C	in		4.2
dimensão D	in		3
dimensão E	in		1.4
dimensão F	in		12.6
dimensão G	in		0.3
dimensão Q	in		1.7
ângulo A2	°		40
I tipo			[I2]

- Fornecida de série com**
- Acoplador fêmea de fl uxu elevado A 118
 - Suporte plano



holmatro.com

© Holmatro 2023-12-05

Embora este conteúdo tenha sido alvo da máxima atenção, é possível que a informação neste impresso esteja incorreta ou incompleta. A Holmatro B.V. e as suas afiliadas (a seguir designada: Holmatro) não podem ser responsabilizadas, em nenhuma circunstância, pelas consequências das atividades levadas a cabo com base neste impresso. Os valores podem variar consoante as medições efetuadas pelo fabricante. Caso tenha alguma dúvida acerca da exatidão ou integralidade da informação, deverá contactar a Holmatro (T +31 (0)162-751500). Nenhuma parte deste impresso pode ser copiada e/ou publicada de forma alguma, sem a autorização explícita da Holmatro.