

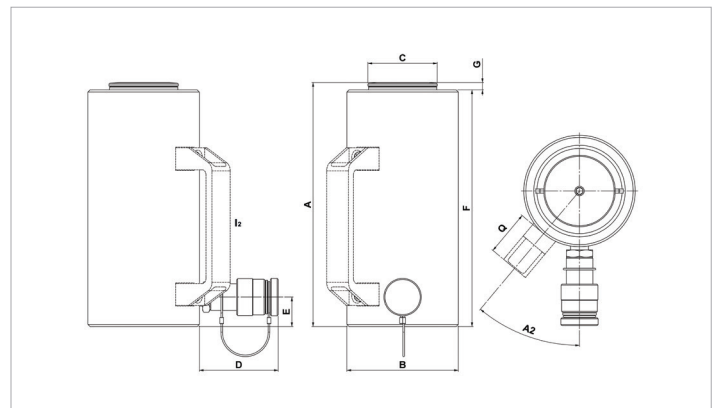
Technisches Datenblatt

HAC 100 S 10 | Zylinder, aluminium

Technische Daten		
Artikelnummer		100.112.272
kurze Beschreibung		Zylinder, aluminium
Modell		HAC 100 S 10
max. Betriebsdruck	bar/Mpa	720 / 72
Tonnage	t	100
Hub	mm	100
Bauhöhe	mm	275
Kapazität	kN/t	1030.6 / 105.1
effective Druckfläche	cm ²	143
erforderliche Ölinhalt (effektiv)	cc	1431
Verbindung		A 118
Zylindertyp		Standard
Ausführung		einfach
Rücklauftyp		Feder
Material		Aluminium
Gewicht, einsatzbereit	kg	20.9
ASME		B30.1

Technische Zeichnung Abmessungen		
Abmessung A	mm	275
Abmessung B	mm	189
Abmessung C	mm	107
Abmessung D	mm	76
Abmessung E	mm	35
Abmessung F	mm	321
Abmessung G	mm	8
Abmessung Q	mm	44
Winkel A2	°	40
I-Typ		[I2]

Standardmäßig geliefert mit
<ul style="list-style-type: none"> • Kupplungsdose mit hohem Durchfluss A118 • Flachem Druckstück • Größere Zylinder sind für einfaches Tragen und Positionieren mit Handgriffen ausgestattet



holmatro.com

© Holmatro 2023-12-05

Obwohl große Sorgfalt auf den Inhalt des Druckwerks verwendet wurde, kann es vorkommen, dass der Inhalt des Druckwerks unrichtig oder unvollständig ist. Holmatro B.V. und die mit ihr liierten Betriebe (in der Folge: Holmatro) übernehmen keine Verantwortung für die Folgen von Unvollständigkeiten oder Unrichtigkeiten des Inhalts des Druckwerks. Die Werte können im Rahmen der Fertigungstoleranzen abweichen. Bei Zweifel an der Richtigkeit oder Vollständigkeit der Information sollten Sie Kontakt mit Holmatro aufnehmen (T +31 (0)162-751480). Nichts aus diesem Druckwerk darf auf irgendeine Weise ohne die ausdrückliche Genehmigung von Holmatro vervielfältigt werden.