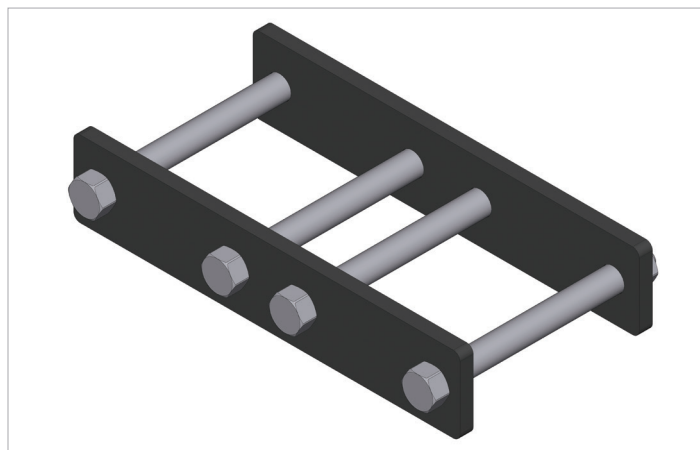


# CPS 30 | Conjunto de ligações da viga

Especificações	
número de artigo	101.002.939
modelo	CPS 30
breve descrição	Conjunto de ligações da viga
peso, pronto para uso	lb 67.5



[holmatro.com](http://holmatro.com)

© Holmatro 2023-12-29

Embora este conteúdo tenha sido alvo da máxima atenção, é possível que a informação neste impresso esteja incorreta ou incompleta. A Holmatro B.V. e as suas afiliadas (a seguir designada: Holmatro) não podem ser responsabilizadas, em nenhuma circunstância, pelas consequências das atividades levadas a cabo com base neste impresso. Os valores podem variar consoante as medições efetuadas pelo fabricante. Caso tenha alguma dúvida acerca da exatidão ou integralidade da informação, deverá contactar a Holmatro (T +31 (0)162-751500). Nenhuma parte deste impresso pode ser copiada e/ou publicada de forma alguma, sem a autorização explícita da Holmatro.