

Karta specyfikacji technicznych

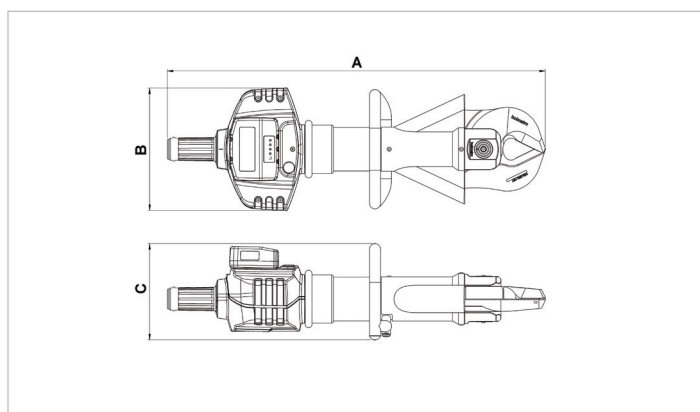
BCU 40 A 20 | Nożyce akumulatorowe

Specyfikacje		
numer artykułu		170.012.135
model		BCU 40 A 20
rodzaj ostrza		20 short
typ nożyc		przenośne
krótki opis		Nożyce akumulatorowe
bateria w zestawie		nie
maks. ciśnienie robocze	bar/Mpa	500 / 50
maks. rozwarcie ostrzy	mm	102
maks. siła cięcia	kN/t	594 / 60.6
stopień ochrony		IP54
emisja dźwięku @ 1m	dB(A)	65
emisja dźwięku @ 4m	dB(A)	74
zawartość oleju (skuteczna)	cc	163
waga urządzenia	kg	23.2
zakres temperatur	°C	-20 + 55

Wymiary według rysunku technicznego		
wymiar A	mm	854
wymiar B	mm	277
wymiar C	mm	218

Wymagane akcesoria	
Greenline Battery Charger BCH1	150.182.208
Greenline Battery Charger BCH2	150.182.209
Greenline Battery Charger BCH3	150.182.286
Greenline Battery BPA286	151.000.307

Akcesoria	
Pasek transportowy	150.182.249
Zestaw ostrzy 30 Standard	170.013.042



holmatro.com

© Holmatro 2024-04-12

Mimo iż treść niniejszego dokumentu przygotowano z dochowaniem możliwie największej staranności, może zdarzyć się, że zawarte w nim informacje są nieprawidłowe lub niekompletne. Firma Holmatro B.V. i powiązane z nią spółki (zwane dalej: Holmatro) nie ponoszą jakiegokolwiek odpowiedzialności za konsekwencje działań podjętych na podstawie niniejszego dokumentu. Wartości mogą być odmienne od pomiarów producenta. W razie jakichkolwiek wątpliwości dotyczących prawidłowości lub kompletności informacji prosimy kontaktować się z firmą Holmatro (T +31 (0)162-751500). Zabrania się kopiowania i/lub rozpowszechniania jakiegokolwiek fragmentu niniejszego dokumentu w jakikolwiek sposób, bez wyraźnej zgody firmy Holmatro.