

Technisch specificatieblad

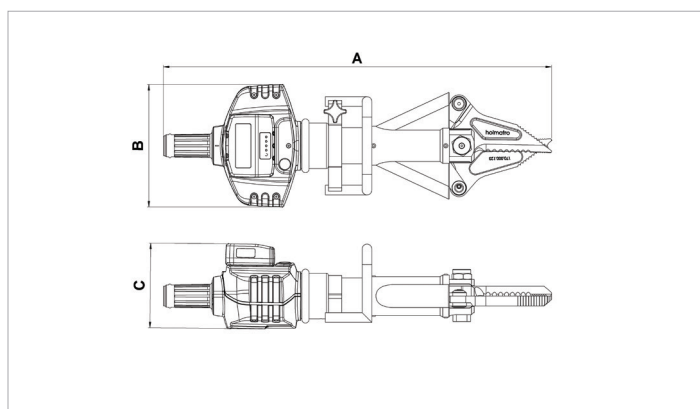
BCU 10 A 40 | Batterijschaar

Technische gegevens		
artikelnummer		170.012.133
model		BCU 10 A 40
mestype		40 Recht
schaartype		mobiel
korte omschrijving		Batterijschaar
inclusief accu		nee
max. werkdruk	bar/Mpa	500 / 50
max. spreidopening	mm	305
max. mesopening	mm	296
max. spreidkracht	kN/t	92 / 9.4
max. knipkracht	kN/t	264 / 26.9
beschermingsgraad		IP54
geluidsproductie @ 1m	dB(A)	74
geluidsproductie @ 4m	dB(A)	65
vereiste olie-inhoud (effectief)	cc	84
gewicht, gebruiksklaar	kg	19.6
temperatuurbereik	°C	-20 + 55

Technische tekening afmetingen		
afmeting A	mm	877
afmeting B	mm	277
afmeting C	mm	192

Vereiste accessoires		
Greenline acculader BCH1		150.182.208
Greenline acculader BCH2		150.182.209
Greenline acculader BCH3		150.182.286
Greenline accu BPA286		151.000.307

Accessoires		
Draagriem		150.182.249
Messenset 10 Kabel		170.013.047
Messenset 30 Standaard		170.013.042



holmatro.com

© Holmatro 2024-04-12

Hoewel aan de inhoud van het drukwerk grote zorg is besteed, kan het voorkomen dat de inhoud van het drukwerk onjuist of onvolledig is. Holmatro B.V. en de aan haar gelieerde bedrijven (hierna: Holmatro) aanvaarden geen aansprakelijkheid voor de gevolgen van onvolledigheden of onjuistheden van de inhoud van het drukwerk. Bij onduidelijkheid over de juistheid of de volledigheid van de informatie dient u contact op te nemen met Holmatro (T: +31 (0)162- 751480). Er mag niets van dit drukwerk veeelvoudigd worden, op welke wijze dan ook, zonder de uitdrukkelijke toestemming van Holmatro.