

Ficha de especificaciones técnicas

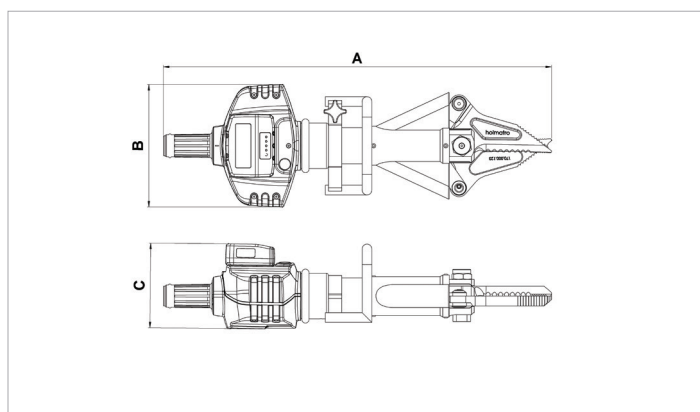
BCU 10 A 40 | Cizalla a batería

Especificaciones		
nº de artículo		170.012.133
modelo		BCU 10 A 40
tipo de hoja		40 recto
tipo cutter		móvil
descripción breve		Cizalla a batería
batería incluida		no
presión máxima de trabajo	bar/Mpa	500 / 50
máx. apertura difusión	mm	305
máx. apertura de corte	mm	296
máx. fuerza de separación	kN/t	92 / 9.4
máx. la fuerza de corte	kN/t	264 / 26.9
grado de protección		IP54
Emisión acústica @ 1m /3.25ft	dB(A)	74
Emisión acústica @ 4m /13 ft	dB(A)	65
contenido aceite req. (efec.)	cc	84
peso, listo para su uso	kg	19.6
rango de temperatura	°C	-20 + 55

Dimensiones Dibujo técnico		
dimensión A	mm	877
dimensión B	mm	277
dimensión C	mm	192

Accesorios necesarios	
Greenline cargador de batería BCH1	150.182.208
Greenline cargador de batería BCH2	150.182.209
Greenline cargador de batería BCH3	150.182.286
Greenline Batería BPA286	151.000.307

Accesorios	
Correa de transporte	150.182.249
Set de cuchillas 10 Cable	170.013.047
Set de cuchillas 30 Standard	170.013.042



holmatro.com

© Holmatro 2024-04-12

Aunque haya sido redactada con la mayor atención, es posible que la información contenida en este impreso sea incorrecta o incompleta. Holmatro B.V. y sus empresas filiales (en lo sucesivo: Holmatro) no se hacen responsables de ninguna manera de las consecuencias de las actividades iniciadas sobre la base de la información de este impreso. Los valores pueden variar dentro de las tolerancias de fabricación. Si tiene cualquier duda acerca de la exactitud o completitud de la información, por favor, póngase en contacto con Holmatro (T +31 (0)162-751500). Nada de lo que aparece en este impreso puede ser copiado y/o divulgado de ninguna forma sin la autorización explícita de Holmatro.