

Feuille de caractéristiques techniques

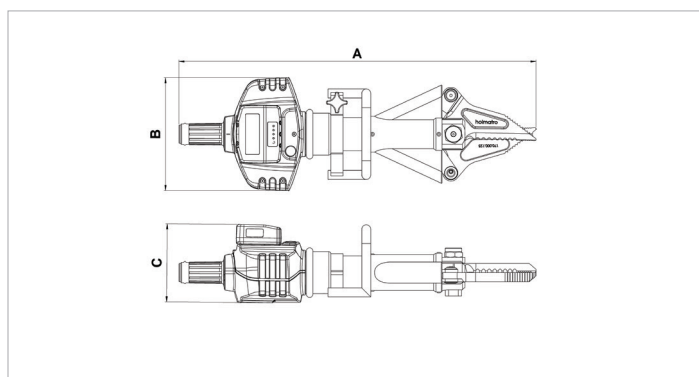
BCU 10 A 40 | Cisaille à batterie

Caractéristiques		
numéro article		170.012.133
modèle		BCU 10 A 40
pression de travail max.	psi	7252
type de lame		40 Droite
type de cisaille		mobile
description brève		Cisaille à batterie
batterie incluse		non
force d'écartement max.	lbf	20682
ouverture écartement max.	in	12
force de coupe max.	lbf	59350
ouverture de coupe max.	in	11.7
indice de protection		IP54
émission de son @ 1m /3.25ft	dB(A)	74
émission de son @ 4m /13ft	dB(A)	65
qté huile nécessaire (effectif)	oz	2.8
poids, prêt à l'emploi	lb	43.2
plage de température	°F	-4 +131

Dimensions du dessin technique		
dimension A	in	34.5
dimension B	in	10.9
dimension C	in	7.6

Accessoires requis	
Greenline chargeur de batterie BCH1	150.182.208
Greenline chargeur de batterie BCH2	150.182.209
Greenline chargeur de batterie BCH3	150.182.286
Greenline batterie BPA286	151.000.307

Accessoires	
Sangle de transport	150.182.249
Jeu de lames 10 câble	170.013.047
Jeu de lames 30 Standard	170.013.042



holmatro.com

© Holmatro 2024-04-27

Malgré l'attention portée au contenu, il est possible que les informations imprimées sur ce support imprimé soient incorrectes ou incomplètes. Holmatro B.V. et ses entreprises affiliées (ci-après : Holmatro) ne peuvent être tenues responsables de toute conséquence découlant d'activités entreprises sur la base de ce support imprimé. Les valeurs peuvent varier selon les mesures du fabricant. En cas de doute concernant l'exactitude ou l'exhaustivité des informations, contactez Holmatro (T : +31 (0)162-751500). Ce guide ne doit pas être copié et / ou rendu public d'aucune façon sans l'autorisation explicite d'Holmatro.