

## Feuille de caractéristiques techniques

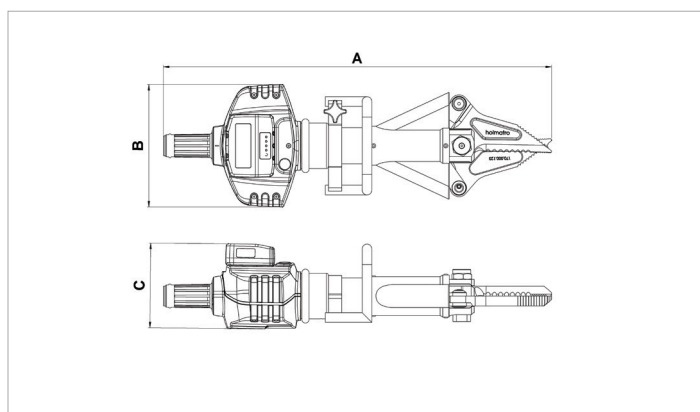
# BCU 10 A 40 | Cisaille à batterie

Caractéristiques		
numéro article		170.012.133
modèle		BCU 10 A 40
type de lame		40 Droite
type de cisaille		mobile
description brève		Cisaille à batterie
batterie incluse		non
pression de travail max.	bar/Mpa	500 / 50
ouverture écartement max.	mm	305
ouverture de coupe max.	mm	296
force d'écartement max.	kN/t	92 / 9.4
force de coupe max.	kN/t	264 / 26.9
indice de protection		IP54
émission de son @ 1m /3.25ft	dB(A)	74
émission de son @ 4m /13ft	dB(A)	65
qté huile nécessaire (effectif)	cc	84
poids, prêt à l'emploi	kg	19.6
plage de température	°C	-20 +55

Dimensions du dessin technique		
dimension A	mm	877
dimension B	mm	277
dimension C	mm	192

Accessoires requis		
Greenline chargeur de batterie BCH1		150.182.208
Greenline chargeur de batterie BCH2		150.182.209
Greenline chargeur de batterie BCH3		150.182.286
Greenline batterie BPA286		151.000.307

Accessoires		
Sangle de transport		150.182.249
Jeu de lames 10 câble		170.013.047
Jeu de lames 30 Standard		170.013.042



[holmatro.com](http://holmatro.com)

© Holmatro 2024-04-27

Malgré l'attention portée au contenu, il est possible que les informations imprimées sur ce support imprimé soient incorrectes ou incomplètes. Holmatro B.V. et ses entreprises affiliées (ci-après : Holmatro) ne peuvent être tenues responsables de toute conséquence découlant d'activités entreprises sur la base de ce support imprimé. Les valeurs peuvent varier selon les mesures du fabricant. En cas de doute concernant l'exactitude ou l'exhaustivité des informations, contactez Holmatro (T : +31 (0)162-751500). Ce guide ne doit pas être copié et / ou rendu public d'aucune façon sans l'autorisation explicite d'Holmatro.