

## Ficha de especificaciones técnicas

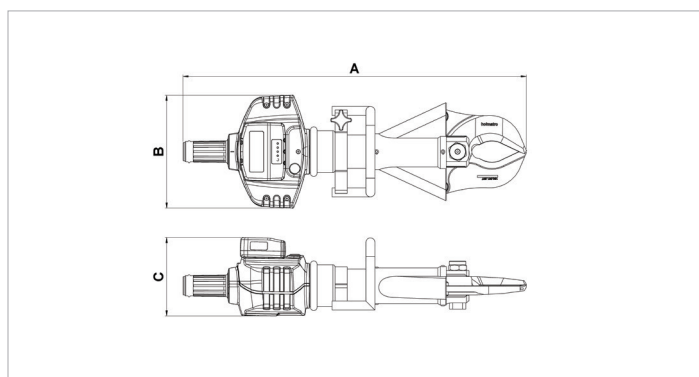
# BCU 10 A 30 | Cizalla a batería

Especificaciones			
nº de artículo			170.012.132
modelo			BCU 10 A 30
presión máxima de trabajo	psi		7252
tipo de hoja			30 estándar
tipo cutter			móvil
descripción breve			Cizalla a batería
batería incluida			no
máx. fuerza de corte	lbf		55303
máx. apertura de corte	in		6.2
grado de protección			IP54
Emisión acústica @ 1m /3.25ft	dB(A)		74
Emisión acústica @ 4m /13 ft	dB(A)		65
contenido aceite req. (efec.)	oz		2.8
peso, listo para su uso	lb		43.0
rango de temperatura	°F		-4 + 131

Dimensiones Dibujo técnico			
dimensión A	in		33.2
dimensión B	in		10.9
dimensión C	in		7.6

Accesorios necesarios	
Greenline cargador de batería BCH1	150.182.208
Greenline cargador de batería BCH2	150.182.209
Greenline cargador de batería BCH3	150.182.286
Greenline Batería BPA286	151.000.307

Accesorios	
Correa de transporte	150.182.249
Set de cuchillas 10 Cable	170.013.047
Set de cuchillas 40 rectas	170.013.038



[holmatro.com](http://holmatro.com)

© Holmatro 2024-04-12

Aunque haya sido redactada con la mayor atención, es posible que la información contenida en este impreso sea incorrecta o incompleta. Holmatro B.V. y sus empresas filiales (en lo sucesivo: Holmatro) no se hacen responsables de ninguna manera de las consecuencias de las actividades iniciadas sobre la base de la información de este impreso. Los valores pueden variar dentro de las tolerancias de fabricación. Si tiene cualquier duda acerca de la exactitud o completitud de la información, por favor, póngase en contacto con Holmatro (T +31 (0)162-751500). Nada de lo que aparece en este impreso puede ser copiado y/o divulgado de ninguna forma sin la autorización explícita de Holmatro.