

Technisches Datenblatt

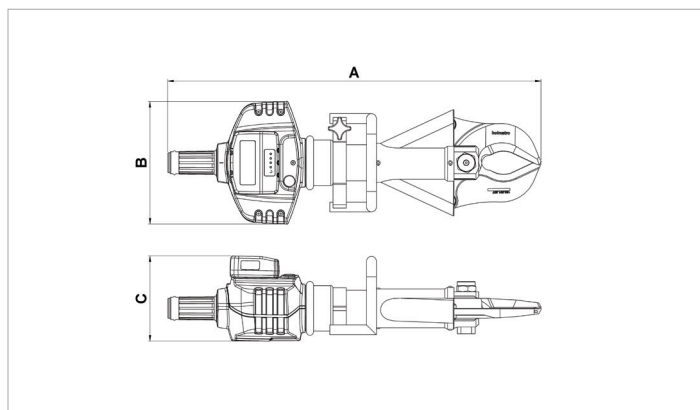
BCU 10 A 30 | Akkuschneidgerät

Technische Daten		
Artikelnummer		170.012.132
Modell		BCU 10 A 30
Messertyp		30 Standard
Schneidgerätyyp		Mobile
kurze Beschreibung		Akkuschneidgerät
Akku inklusive		nein
max. Betriebsdruck	bar/Mpa	500 / 50
max. Öffnungsweite	mm	158
max. Schneidkraft	kN/t	246 / 25.1
Schutzart		IP54
Schallemission @ 1m	dB(A)	74
Schallemission @ 4m	dB(A)	65
erforderliche Ölinhalt (effektiv)	cc	84
Gewicht, einsatzbereit	kg	19.5
Temperaturbereich	°C	-20 + 55

Technische Zeichnung Abmessungen		
Abmessung A	mm	843
Abmessung B	mm	277
Abmessung C	mm	192

Benötigten Zubehör		
Greenline Akkuladegerät BCH1		150.182.208
Greenline Akkuladegerät BCH2		150.182.209
Greenline Akkuladegerät BCH3		150.182.286
Greenline Akku BPA286		151.000.307

Zubehör		
Tragegurt		150.182.249
Messer, Satz 10 Kabel		170.013.047
Messer, Satz 40 Gerade		170.013.038



holmatro.com

© Holmatro 2024-04-12

Obwohl große Sorgfalt auf den Inhalt des Druckwerks verwendet wurde, kann es vorkommen, dass der Inhalt des Druckwerks unrichtig oder unvollständig ist. Holmatro B.V. und die mit ihr liierten Betriebe (in der Folge: Holmatro) übernehmen keine Verantwortung für die Folgen von Unvollständigkeiten oder Unrichtigkeiten des Inhalts des Druckwerks. Die Werte können im Rahmen der Fertigungstoleranzen abweichen. Bei Zweifel an der Richtigkeit oder Vollständigkeit der Information sollten Sie Kontakt mit Holmatro aufnehmen (T +31 (0)162-751480). Nichts aus diesem Druckwerk darf auf irgendeine Weise ohne die ausdrückliche Genehmigung von Holmatro vervielfältigt werden.