

技术参数表

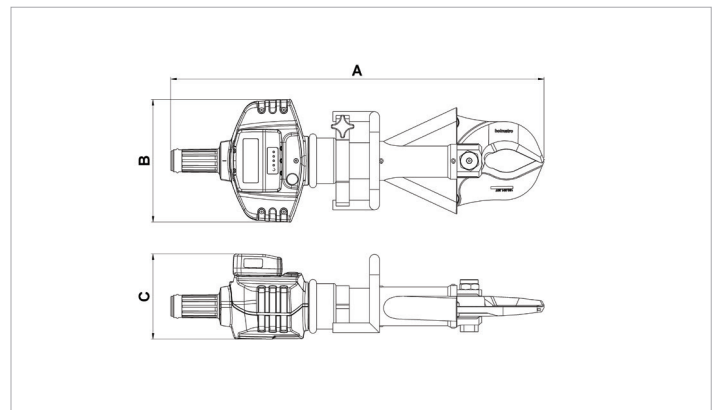
BCU 10 A 30 | 电池剪切钳

技术参数表		
订购号		170.012.132
型号		BCU 10 A 30
刀具类型		30 Standard
剪切钳类型		移动式
简要说明		电池剪切钳
含電池		无
最大工作压力	巴/兆帕	500 / 50
最大剪切开口	毫米	158
最大剪切力	千牛/吨	246 / 25.1
保护等级		IP54
噪音 @ 1米	分贝 (A)	74
噪音 @ 4米	分贝 (A)	65
所需含油量 (有效)	立方厘米	84
待用重量	千克	19.5
温度范围	°C	-20 +55

技术图纸尺寸		
尺寸 A	毫米	843
尺寸 B	毫米	277
尺寸 C	毫米	192

所需配件	
电池充电器 BCH1	150.182.208
电池充电器 BCH2	150.182.209
电池充电器 BCH3	150.182.286
Greenline 电池 BPA286	151.000.307

配件	
便携带	150.182.249
刀具套件 10 电缆	170.013.047
刀具套件 40 Straight	170.013.038



holmatro.com

© Holmatro 2024-04-27

尽管本印刷品的编写工作极为细致，但仍有可能存在不正确或不完整的信息。Holmatro B.V. 及子公司（以下简称：荷马特）不对基于此印刷品采取行动而造成的后果承担任何形式的责任。如果您对此信息的正确性和完整性有任何疑问，请联系我公司（电话号码：+31 (0)162-589200）。未经荷马特授权，禁止以任何方式复制和/或公开本印刷品的任何内容。