

Karta specyfikacji technicznych

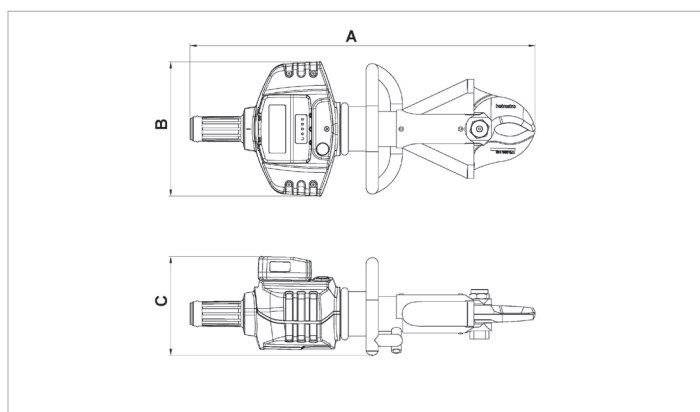
BCU 05 A 30 | Nożyce akumulatorowe

| Specyfikacje | | |
|-----------------------------|---------|----------------------|
| numer artykułu | | 170.012.127 |
| model | | BCU 05 A 30 |
| rodzaj ostrza | | 30 standard |
| typ nożyc | | przenośne |
| krótki opis | | Nożyce akumulatorowe |
| bateria w zestawie | | nie |
| maks. ciśnienie robocze | bar/Mpa | 500 / 50 |
| maks. rozwarcie ostrzy | mm | 98 |
| maks. siła cięcia | kN/t | 124 / 12.6 |
| stopień ochrony | | IP54 |
| emisja dźwięku @ 1m | dB(A) | 124 |
| emisja dźwięku @ 4m | dB(A) | 65 |
| zawartość oleju (skuteczna) | cc | 37 |
| waga urządzenia | kg | 13.8 |
| zakres temperatur | °C | -20 + 55 |

| Wymiary według rysunku technicznego | | |
|-------------------------------------|----|-----|
| wymiar A | mm | 714 |
| wymiar B | mm | 277 |
| wymiar C | mm | 203 |

| Wymagane akcesoria | |
|--------------------------------|-------------|
| Greenline Battery Charger BCH1 | 150.182.208 |
| Greenline Battery Charger BCH2 | 150.182.209 |
| Greenline Battery Charger BCH3 | 150.182.286 |
| Greenline Battery BPA286 | 151.000.307 |

| Akcesoria | |
|------------------------|-------------|
| Pasek transportowy | 150.182.249 |
| Zestaw ostrzy 10 Kabel | 170.013.058 |



holmatro.com

© Holmatro 2024-04-12

Mimo iż treść niniejszego dokumentu przygotowano z dochowaniem możliwie największej staranności, może zdarzyć się, że zawarte w nim informacje są nieprawidłowe lub niekompletne. Firma Holmatro B.V. i powiązane z nią spółki (zwane dalej: Holmatro) nie ponoszą jakiegokolwiek odpowiedzialności za konsekwencje działań podjętych na podstawie niniejszego dokumentu. Wartości mogą być odmienne od pomiarów producenta. W razie jakichkolwiek wątpliwości dotyczących prawidłowości lub kompletności informacji prosimy kontaktować się z firmą Holmatro (T +31 (0)162-751500). Zabrania się kopiowania i/lub rozpowszechniania jakiegokolwiek fragmentu niniejszego dokumentu w jakikolwiek sposób, bez wyraźnej zgody firmy Holmatro.