

Ficha de especificaciones técnicas

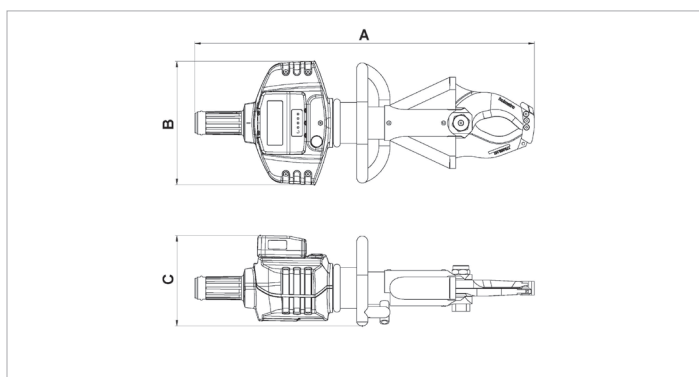
BCU 05 A 10 | Cizalla a batería

Especificaciones		
nº de artículo		170.012.126
modelo		BCU 05 A 10
presión máxima de trabajo	psi	7252
tipo de hoja		10 cable
tipo cutter		móvil
descripción breve		Cizalla a batería
batería incluida		no
máx. fuerza de corte	lbf	23380
máx. apertura de corte	in	3.7
grado de protección		IP54
Emisión acústica @ 1m /3.25ft	dB(A)	74
Emisión acústica @ 4m /13 ft	dB(A)	65
contenido aceite req. (efec.)	oz	1.3
peso, listo para su uso	lb	32.4
rango de temperatura	°F	-4 + 131

Dimensiones Dibujo técnico		
dimensión A	in	30.1
dimensión B	in	10.9
dimensión C	in	8

Accesorios necesarios	
Greenline cargador de batería BCH1	150.182.208
Greenline cargador de batería BCH2	150.182.209
Greenline cargador de batería BCH3	150.182.286
Greenline Batería BPA286	151.000.307

Accesorios	
Correa de transporte	150.182.249
Set de cuchillas 30 estándar	170.013.056



holmatro.com

© Holmatro 2024-04-12

Aunque haya sido redactada con la mayor atención, es posible que la información contenida en este impreso sea incorrecta o incompleta. Holmatro B.V. y sus empresas filiales (en lo sucesivo: Holmatro) no se hacen responsables de ninguna manera de las consecuencias de las actividades iniciadas sobre la base de la información de este impreso. Los valores pueden variar dentro de las tolerancias de fabricación. Si tiene cualquier duda acerca de la exactitud o completitud de la información, por favor, póngase en contacto con Holmatro (T +31 (0)162-751500). Nada de lo que aparece en este impreso puede ser copiado y/o divulgado de ninguna forma sin la autorización explícita de Holmatro.