

Feuille de caractéristiques techniques

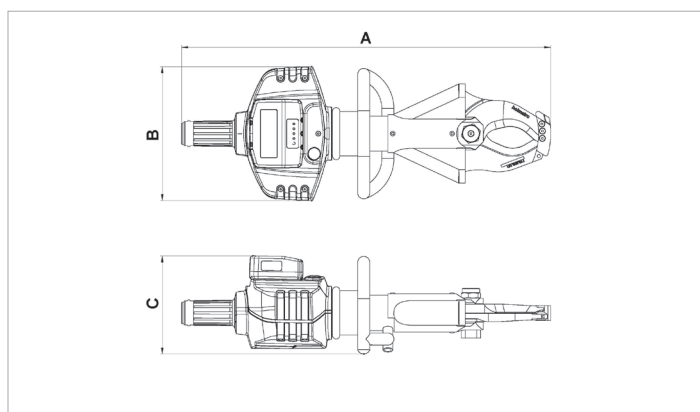
BCU 05 A 10 | Cisaille à batterie

Caractéristiques		
numéro article		170.012.126
modèle		BCU 05 A 10
type de lame		10 Câble
type de cisaille		mobile
description brève		Cisaille à batterie
batterie incluse		non
pression de travail max.	bar/Mpa	500 / 50
ouverture de coupe max.	mm	95
force de coupe max.	kN/t	104 / 10.6
indice de protection		IP54
émission de son @ 1m /3.25ft	dB(A)	74
émission de son @ 4m /13ft	dB(A)	65
qté huile nécessaire (effectif)	cc	37
poids, prêt à l'emploi	kg	14.7
plage de température	°C	-20 +55

Dimensions du dessin technique		
dimension A	mm	764
dimension B	mm	277
dimension C	mm	203

Accessoires requis	
Greenline chargeur de batterie BCH1	150.182.208
Greenline chargeur de batterie BCH2	150.182.209
Greenline chargeur de batterie BCH3	150.182.286
Greenline batterie BPA286	151.000.307

Accessoires	
Sangle de transport	150.182.249
Jeu de lames 30 standard	170.013.056



holmatro.com

© Holmatro 2024-04-27

Malgré l'attention portée au contenu, il est possible que les informations imprimées sur ce support imprimé soient incorrectes ou incomplètes. Holmatro B.V. et ses entreprises affiliées (ci-après : Holmatro) ne peuvent être tenues responsables de toute conséquence découlant d'activités entreprises sur la base de ce support imprimé. Les valeurs peuvent varier selon les mesures du fabricant. En cas de doute concernant l'exactitude ou l'exhaustivité des informations, contactez Holmatro (T : +31 (0)162-751500). Ce guide ne doit pas être copié et / ou rendu public d'aucune façon sans l'autorisation explicite d'Holmatro.