

Folha de especificações técnicas

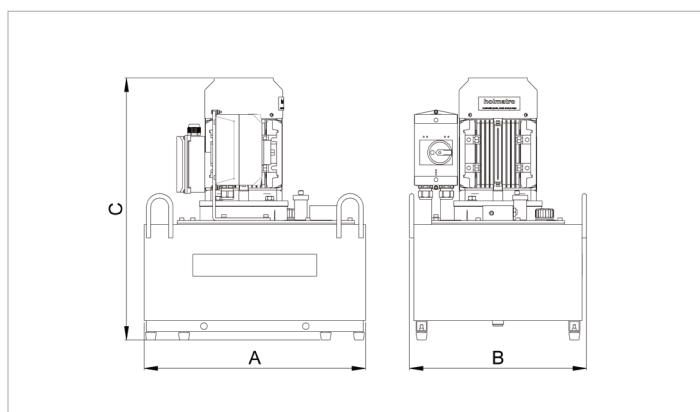
18 W 25 F |

Especificações		
número de artigo		101.003.030
modelo		18 W 25 F
pressão de trabalho máx.	bar/Mpa	720 / 72
tanque de óleo da capa. (em vigor)	cc	25000
número de saídas		1
número de fases		2
output 1ª etapa / min.	cc	4700
output 2ª etapa / min.	cc	1700
1ª faixa de pressão estágio	bar/Mpa	0 - 200 / 0 - 20
2ª faixa de pressão estágio	bar/Mpa	200 - 720 / 20 - 72
tipo de operador		motor elétrico
motor		480 VAC - 60 Hz - 3 Ph
acelerar	rpm	3600
peso, pronto para uso	kg	96.0
dimensão (AxBxC)	mm	500 x 380 x 676

Dimensões de desenho técnico		
dimensão A	mm	500
dimensão B	mm	400
dimensão C	mm	593

Acessórios necessários		
Válvula, acionamento simples M 311		100.181.311
Válvula, acionamento duplo M 322		100.181.322

Acessórios		
SADA Power Switch M304		100.172.051
Válvula, acionamento duplo M 323		100.181.323
Válvula, acionamento duplo M 326		100.182.321
Válvula de controlo da pressão M 303		100.181.303



holmatro.com

© Holmatro 2024-04-16

Embora este conteúdo tenha sido alvo da máxima atenção, é possível que a informação neste impresso esteja incorreta ou incompleta. A Holmatro B.V. e as suas afiliadas (a seguir designada: Holmatro) não podem ser responsabilizadas, em nenhuma circunstância, pelas consequências das atividades levadas a cabo com base neste impresso. Os valores podem variar consoante as medições efetuadas pelo fabricante. Caso tenha alguma dúvida acerca da exatidão ou integralidade da informação, deverá contactar a Holmatro (T +31 (0)162-751500). Nenhuma parte deste impresso pode ser copiada e/ou publicada de forma alguma, sem a autorização explícita da Holmatro.