

Feuille de caractéristiques techniques

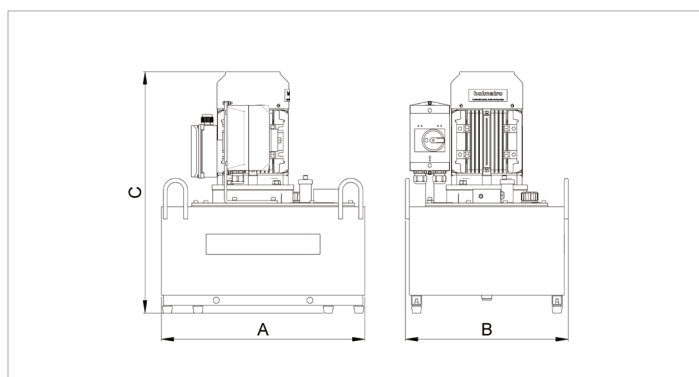
18 W 25 F | Pompe Vari

Caractéristiques			
numéro article			101.003.030
modèle			18 W 25 F
pression de travail max.	psi		10443
description brève			Pompe Vari
capa. réservoir d'huile (effect.)	oz		845.4
nombre de sorties			1
nombre d'étages			2
débit 1ère étage / min.	oz		158.9
débit 2ème étage / min.	oz		57.5
plage de pression 1ère étage	psi		0 - 2901
plage de pression 2ème étage	psi		2901 - 10443
type d'opérateur			moteur électrique
moteur			480 VAC - 60 Hz - 3 Ph
vitesse	rpm		3600
poids, prêt à l'emploi	lb		211.6
dimension (AxBxC)	in		19.7 x 15 x 26.6

Dimensions du dessin technique			
dimension A	in		19.7
dimension B	in		15.7
dimension C	in		23.3

Accessoires requis			
Distributeur - Simple Effet - M 311			100.181.311
Distributeur - Double Effet - M 322			100.181.322

Accessoires			
Soupape Simple / Double Effet - Distributeur (SADA M 304			100.172.051
Distributeur - Double Effet - M 323 (Fonction Homme Mort)			100.181.323
Distributeur + Filtre À L'Huile - Double Effet - M 326			100.182.321
Distributeur de pression M 303			100.181.303



holmatro.com

© Holmatro 2024-04-16

Malgré l'attention portée au contenu, il est possible que les informations imprimées sur ce support imprimé soient incorrectes ou incomplètes. Holmatro B.V. et ses entreprises affiliées (ci-après : Holmatro) ne peuvent être tenues responsables de toute conséquence découlant d'activités entreprises sur la base de ce support imprimé. Les valeurs peuvent varier selon les mesures du fabricant. En cas de doute concernant l'exactitude ou l'exhaustivité des informations, contactez Holmatro (T : +31 (0)162-751500). Ce guide ne doit pas être copié et / ou rendu public d'aucune façon sans l'autorisation explicite d'Holmatro.