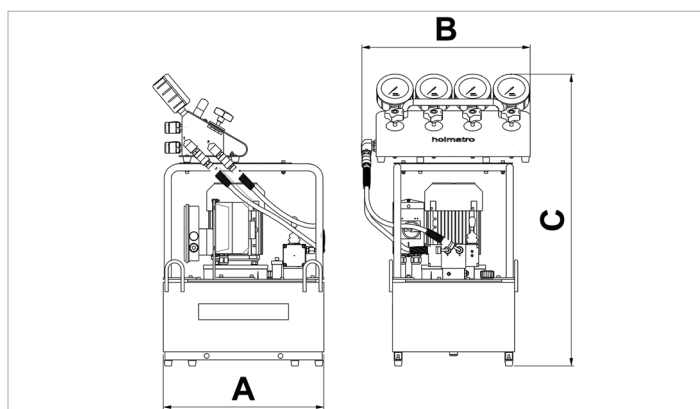


Technisch specificatieblad

12 W 25 D + HMD 4 C | Varipomp

Technische gegevens			
artikelnummer			170.152.063
model			12 W 25 D + HMD 4 C
max. werkdruk	bar/Mpa		550 / 55
korte omschrijving			Varipomp
capaciteit olietank (effectief)	cc		50000
aantal uitgangen			4
aantal trappen			2
opbrengst 1e trap / min.	cc		3200
opbrengst 2e trap / min.	cc		1200
drukbereik 1e trap	bar/Mpa		0 - 200 / 0 - 20
drukbereik 2e trap	bar/Mpa		200 - 550 / 20 - 55
bedieningstype			elektrische motor
motor			230 VAC - 1.5 kW - 50 Hz - 1 Ph
snelheid	rpm		2850
gewicht, bruikbaar	kg		115.0

Technische tekening afmetingen			
afmeting A	mm		500
afmeting B	mm		525
afmeting C	mm		910



holmatro.com

© Holmatro 2023-12-20

Hoewel aan de inhoud van het drukwerk grote zorg is besteed, kan het voorkomen dat de inhoud van het drukwerk onjuist of onvolledig is. Holmatro B.V. en de aan haar gelieerde bedrijven (hierna: Holmatro) aanvaarden geen aansprakelijkheid voor de gevolgen van onvolledigheden of onjuistheden van de inhoud van het drukwerk. Bij onduidelijkheid over de juistheid of de volledigheid van de informatie dient u contact op te nemen met Holmatro (T: +31 (0)162- 751480). Er mag niets van dit drukwerk veeelvoudigd worden, op welke wijze dan ook, zonder de uitdrukkelijke toestemming van Holmatro.