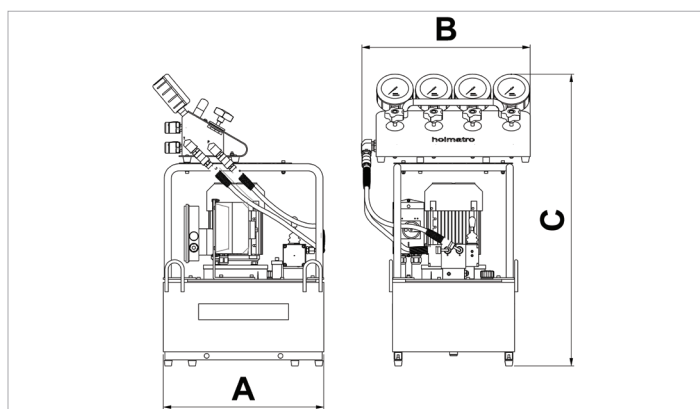


Folha de especificações técnicas

12 W 25 D + HMD 4 C | Bomba variable

Especificações		
número de artigo		170.152.063
modelo		12 W 25 D + HMD 4 C
pressão de trabalho máx.	bar/Mpa	550 / 55
breve descrição		Bomba variable
tanque de óleo da capa. (em vigor)	cc	50000
número de saídas		4
número de fases		2
output 1ª etapa / min.	cc	3200
output 2ª etapa / min.	cc	1200
1ª faixa de pressão estágio	bar/Mpa	0 - 200 / 0 - 20
2ª faixa de pressão estágio	bar/Mpa	200 - 550 / 20 - 55
tipo de operador		motor elétrico
motor		230 VAC - 1.5 kW - 50 Hz - 1 Ph
acelerar	rpm	2850
peso, pronto para uso	kg	115.0

Dimensões de desenho técnico		
dimensão A	mm	500
dimensão B	mm	525
dimensão C	mm	910



holmatro.com

© Holmatro 2023-12-20

Embora este conteúdo tenha sido alvo da máxima atenção, é possível que a informação neste impresso esteja incorreta ou incompleta. A Holmatro B.V. e as suas afiliadas (a seguir designada: Holmatro) não podem ser responsabilizadas, em nenhuma circunstância, pelas consequências das atividades levadas a cabo com base neste impresso. Os valores podem variar consoante as medições efetuadas pelo fabricante. Caso tenha alguma dúvida acerca da exatidão ou integralidade da informação, deverá contactar a Holmatro (T +31 (0)162-751500). Nenhuma parte deste impresso pode ser copiada e/ou publicada de forma alguma, sem a autorização explícita da Holmatro.