

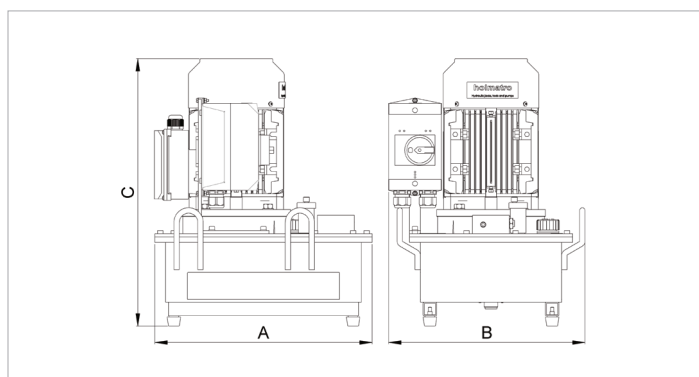
Feuille de caractéristiques techniques

12 W 06 D | Pompe Vari

Caractéristiques		
numéro article		100.152.033
modèle		12 W 06 D
pression de travail max.	psi	10443
description brève		
Pompe Vari		
capa. réservoir d'huile (effect.)	oz	202.9
nombre de sorties		1
nombre d'étages		2
débit 1ère étage / min.	oz	108.2
débit 2ème étage / min.	oz	40.6
plage de pression 1ère étage	psi	0 - 2901
plage de pression 2ème étage	psi	2901 - 10443
type d'opérateur		
moteur électrique		
moteur		
230 VAC - 1.5 kW - 50 Hz - 1 Ph		
vitesse	rpm	2850
poids, prêt à l'emploi	lb	88.2
dimensions (LxLxH)	in	15.7 x 11.8 x 17.4

Accessoires requis		
Distributeur - Simple Effet - M 311		100.181.311
Distributeur - Double Effet - M 322		100.181.322

Accessoires		
Soupape Simple / Double Effet - Distributeur (SADA M 304		100.172.051
Distributeur - Double Effet - M 323 (Fonction Homme Mort)		100.181.323
Distributeur + Filtre À L'Huile - Double Effet - M 326		100.182.321
Distributeur de pression M 303		100.181.303



holmatro.com

© Holmatro 2024-04-16

Malgré l'attention portée au contenu, il est possible que les informations imprimées sur ce support imprimé soient incorrectes ou incomplètes. Holmatro B.V. et ses entreprises affiliées (ci-après : Holmatro) ne peuvent être tenues responsables de toute conséquence découlant d'activités entreprises sur la base de ce support imprimé. Les valeurs peuvent varier selon les mesures du fabricant. En cas de doute concernant l'exactitude ou l'exhaustivité des informations, contactez Holmatro (T : +31 (0)162-751500). Ce guide ne doit pas être copié et / ou rendu public d'aucune façon sans l'autorisation explicite d'Holmatro.