

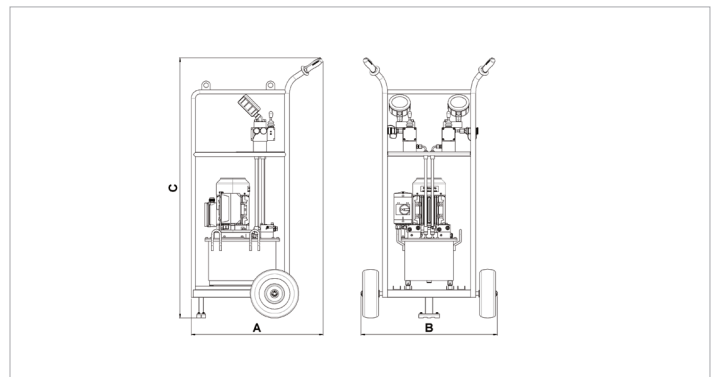
Feuille de caractéristiques techniques

09 T 12 F + Trolley | Pompe Vari

Caractéristiques			
numéro article			101.003.032
modèle			09 T 12 F + Trolley
pression de travail max.	psi		10443
description brève			Pompe Vari
capa. réservoir d'huile (effect.)	oz		405.8
nombre de sorties			2
nombre d'étages			1
débit 1ère étage / min.	oz		30.4
plage de pression 1ère étage	psi		0 - 10443
type d'opérateur			moteur électrique
moteur			480 VAC - 60 Hz - 3 Ph
vitesse	rpm		3600
poids, prêt à l'emploi	lb		264.6
dimension (AxBxC)	in		54.7 x 28.7 x 27.6

Dimensions du dessin technique			
dimension A	in		27.6
dimension B	in		28.7
dimension C	in		54.7

Offre standard			
<ul style="list-style-type: none"> • Soupapes à double effet (2x) • Manomètres (2x) • Coupleurs • Chariot de transport 			



holmatro.com

© Holmatro 2024-05-08

Malgré l'attention portée au contenu, il est possible que les informations imprimées sur ce support imprimé soient incorrectes ou incomplètes. Holmatro B.V. et ses entreprises affiliées (ci-après : Holmatro) ne peuvent être tenues responsables de toute conséquence découlant d'activités entreprises sur la base de ce support imprimé. Les valeurs peuvent varier selon les mesures du fabricant. En cas de doute concernant l'exactitude ou l'exhaustivité des informations, contactez Holmatro (T : +31 (0)162-751500). Ce guide ne doit pas être copié et / ou rendu public d'aucune façon sans l'autorisation explicite d'Holmatro.