

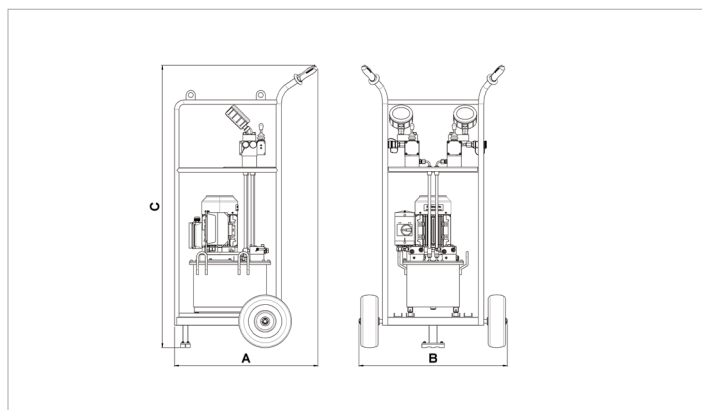
## 技术参数表

# 09 T 12 F + 手推车 | 滑移双联泵

技术参数表		
订购号		101.003.032
型号		09 T 12 F + 手推车
最大工作压力	巴/兆帕	720 / 72
简要说明		滑移双联泵
油箱容量 (有效)	立方厘米	12000
输出的数量		2
级数		1
第一级输出 (每分钟)	立方厘米	900
第一级最小压力范围	巴/兆帕	0 - 720 / 0 - 72
操作人员类型		电动马达
发动机		480 VAC - 60 Hz - 3 相
速度	转/分	3600
待用重量	千克	120.0
尺寸 (AxBxC)	毫米	1390 x 730 x 700

技术图纸尺寸		
尺寸 A	毫米	700
尺寸 B	毫米	730
尺寸 C	毫米	1390

标配	
•	双作用阀 (2x)
•	压力表 (2x)
•	连接器
•	泵站手推车



[holmatro.com](http://holmatro.com)

© Holmatro 2024-05-08

尽管本印刷品的编写工作极为细致，但仍有可能存在不正确或不完整的信息。Holmatro B.V. 及子公司（以后简称：荷马特）不对基于此印刷品采取行动而造成的后果承担任何形式的责任。如果您对此信息的正确性和完整性有任何疑问，请联系我公司（电话号码：+31 (0)162-589200）。未经荷马特授权，禁止以任何方式复制和/或公开本印刷品的任何内容。