

Feuille de caractéristiques techniques

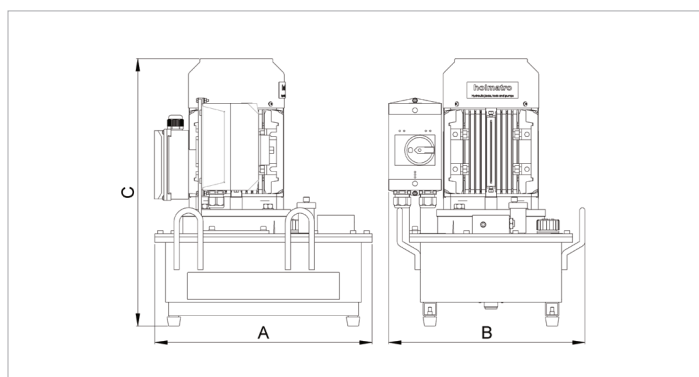
06 S 06 G | Pompe Vari

Caractéristiques		
numéro article		101.003.026
modèle		06 S 06 G
pression de travail max.	psi	10443
description brève		Pompe Vari
capa. réservoir d'huile (effect.)	oz	202.9
nombre de sorties		1
nombre d'étages		1
débit 1ère étage / min.	oz	20.3
plage de pression 1ère étage	psi	0 - 10443
type d'opérateur		moteur électrique
moteur		110-120 VAC - 1.5 kW - 60 Hz - 1 Ph
vitesse	rpm	3600
poids, prêt à l'emploi	lb	79.4
dimension (AxBxC)	in	15.7 x 14.3 x 19.4

Dimensions du dessin technique		
dimension A	in	15.7
dimension B	in	14.3
dimension C	in	19.4

Accessoires requis		
Distributeur - Simple Effet - M 311		100.181.311
Distributeur - Double Effet - M 322		100.181.322

Accessoires		
Soupape Simple / Double Effet - Distributeur (SADA M 304		100.172.051
Distributeur - Double Effet - M 323 (Fonction Homme Mort)		100.181.323
Distributeur + Filtre À L'Huile - Double Effet - M 326		100.182.321
Distributeur de pression M 303		100.181.303



holmatro.com

© Holmatro 2024-04-16

Malgré l'attention portée au contenu, il est possible que les informations imprimées sur ce support imprimé soient incorrectes ou incomplètes. Holmatro B.V. et ses entreprises affiliées (ci-après : Holmatro) ne peuvent être tenues responsables de toute conséquence découlant d'activités entreprises sur la base de ce support imprimé. Les valeurs peuvent varier selon les mesures du fabricant. En cas de doute concernant l'exactitude ou l'exhaustivité des informations, contactez Holmatro (T : +31 (0)162-751500). Ce guide ne doit pas être copié et / ou rendu public d'aucune façon sans l'autorisation explicite d'Holmatro.