

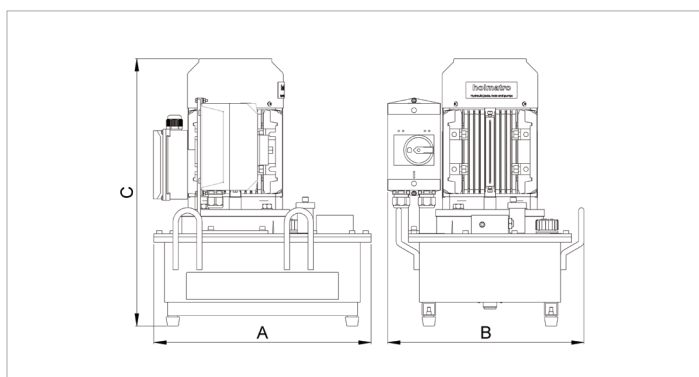
## Folha de especificações técnicas

# 06 S 06 D | Bomba Vari

Especificações		
número de artigo		100.152.012
modelo		06 S 06 D
pressão de trabalho máx.	psi	10443
breve descrição		Bomba Vari
tanque de óleo da capa. (em vigor )	oz	202.9
número de saídas		1
número de fases		1
output 1ª etapa / min.	oz	20.3
intervalo de pressão na 1ª fase	psi	0 - 10443
tipo de operador		motor elétrico
motor		230 VAC - 1.1 kW - 50 Hz - 1 Ph
acelerar	rpm	1450
peso, pronto para uso	lb	79.4
dimensões (CxLxH)	in	15.7 x 11.8 x 16.2

Acessórios necessários		
Válvula, acionamento simples M 311		100.181.311
Válvula, acionamento duplo M 322		100.181.322

Acessórios		
SADA Power Switch M304		100.172.051
Válvula, acionamento simples M 311		100.181.311
Válvula, acionamento duplo M 322		100.181.322
Válvula, acionamento duplo M 323		100.181.323
Válvula, acionamento duplo M 326		100.182.321
Conjunto de pegas de transporte		100.151.053
Bloco de ligação M 301 B		100.182.088
Placa de ligação M 302		100.181.302
Placa da cobertura		100.151.040
Válvula de controlo da pressão M 303		100.181.303
Chassis de proteção		100.151.056



holmatro.com

© Holmatro 2024-04-16

Embora este conteúdo tenha sido alvo da máxima atenção, é possível que a informação neste impresso esteja incorreta ou incompleta. A Holmatro B.V. e as suas afiliadas (a seguir designada: Holmatro) não podem ser responsabilizadas, em nenhuma circunstância, pelas consequências das atividades levadas a cabo com base neste impresso. Os valores podem variar consoante as medições efetuadas pelo fabricante. Caso tenha alguma dúvida acerca da exatidão ou integralidade da informação, deverá contactar a Holmatro (T +31 (0)162-751500). Nenhuma parte deste impresso pode ser copiada e/ou publicada de forma alguma, sem a autorização explícita da Holmatro.