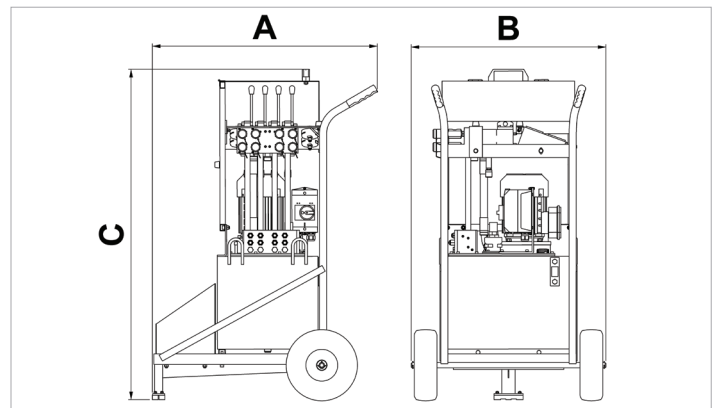


## Technisch specificatieblad

# 04 Q 50 D + 4MV | Quattro Pomp

Technische gegevens			
artikelnummer			170.152.064
model			04 Q 50 D + 4MV
max. werkdruk	bar/Mpa		550 / 55
korte omschrijving			Quattro Pomp
capaciteit olietank (effectief)	cc		50000
aantal uitgangen			4
aantal trappen			2
opbrengst 1e trap / min.	cc		100
opbrengst 2e trap / min.	cc		400
druk bereik 1e trap	bar/Mpa		0 - 170 / 0 - 17
druk bereik 2e trap	bar/Mpa		170 - 550 / 17 - 55
bedieningstype			elektrische motor
motor			230 VAC - 2.2 kW - 50 Hz - 1 Ph
snelheid	rpm		2850
gewicht, bruikbaar	kg		215.0

Technische tekening afmetingen			
afmeting A	mm		850
afmeting B	mm		735
afmeting C	mm		1250



[holmatro.com](https://www.holmatro.com)

© Holmatro 2023-12-20

Hoewel aan de inhoud van het drukwerk grote zorg is besteed, kan het voorkomen dat de inhoud van het drukwerk onjuist of onvolledig is. Holmatro B.V. en de aan haar gelieerde bedrijven (hierna: Holmatro) aanvaarden geen aansprakelijkheid voor de gevolgen van onvolledigheden of onjuistheden van de inhoud van het drukwerk. Bij onduidelijkheid over de juistheid of de volledigheid van de informatie dient u contact op te nemen met Holmatro (T: +31 (0)162- 751480). Er mag niets van dit drukwerk veeelvoudigd worden, op welke wijze dan ook, zonder de uitdrukkelijke toestemming van Holmatro.