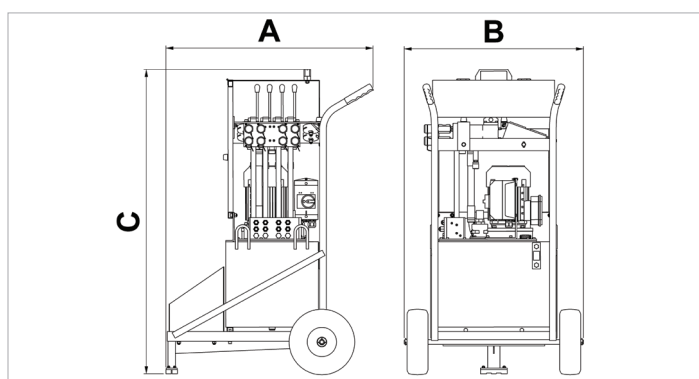


04 Q 50 D + 4MV | Bomba Quattro

Especificações		
número de artigo		170.152.064
modelo		04 Q 50 D + 4MV
pressão de trabalho máx.	psi	7977
breve descrição		Bomba Quattro
tanque de óleo da capa. (em vigor)	oz	1690.7
número de saídas		4
número de fases		2
output 1ª etapa / min.	oz	3.4
output 2ª etapa / min.	oz	13.5
intervalo de pressão na 1ª fase	psi	0 - 2466
intervalo de pressão na 2ª fase	psi	2466 - 7977
tipo de operador		motor elétrico
motor		230 VAC - 2.2 kW - 50 Hz - 1 Ph
acelerar	rpm	2850
peso, pronto para uso	lb	474.0

Dimensões de desenho técnico		
dimensão A	in	33.5
dimensão B	in	28.9
dimensão C	in	49.2



holmatro.com

© Holmatro 2023-12-20

Embora este conteúdo tenha sido alvo da máxima atenção, é possível que a informação neste impresso esteja incorreta ou incompleta. A Holmatro B.V. e as suas afiliadas (a seguir designada: Holmatro) não podem ser responsabilizadas, em nenhuma circunstância, pelas consequências das atividades levadas a cabo com base neste impresso. Os valores podem variar consoante as medições efetuadas pelo fabricante. Caso tenha alguma dúvida acerca da exatidão ou integralidade da informação, deverá contactar a Holmatro (T +31 (0)162-751500). Nenhuma parte deste impresso pode ser copiada e/ou publicada de forma alguma, sem a autorização explícita da Holmatro.