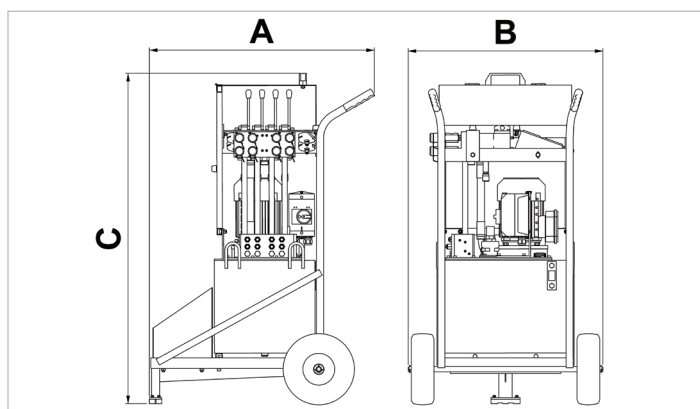


## Folha de especificações técnicas

# 04 Q 50 D + 4MV | Bomba Quattro

Especificações		
número de artigo		170.152.064
modelo		04 Q 50 D + 4MV
pressão de trabalho máx.	bar/Mpa	550 / 55
breve descrição		Bomba Quattro
tanque de óleo da capa. (em vigor)	cc	50000
número de saídas		4
número de fases		2
output 1ª etapa / min.	cc	100
output 2ª etapa / min.	cc	400
1ª faixa de pressão estágio	bar/Mpa	0 - 170 / 0 - 17
2ª faixa de pressão estágio	bar/Mpa	170 - 550 / 17 - 55
tipo de operador		motor elétrico
motor		230 VAC - 2.2 kW - 50 Hz - 1 Ph
acelerar	rpm	2850
peso, pronto para uso	kg	215.0

Dimensões de desenho técnico		
dimensão A	mm	850
dimensão B	mm	735
dimensão C	mm	1250



[holmatro.com](http://holmatro.com)

© Holmatro 2023-12-20

Embora este conteúdo tenha sido alvo da máxima atenção, é possível que a informação neste impresso esteja incorreta ou incompleta. A Holmatro B.V. e as suas afiliadas (a seguir designada: Holmatro) não podem ser responsabilizadas, em nenhuma circunstância, pelas consequências das atividades levadas a cabo com base neste impresso. Os valores podem variar consoante as medições efetuadas pelo fabricante. Caso tenha alguma dúvida acerca da exatidão ou integridade da informação, deverá contactar a Holmatro (T +31 (0)162-751500). Nenhuma parte deste impresso pode ser copiada e/ou publicada de forma alguma, sem a autorização explícita da Holmatro.