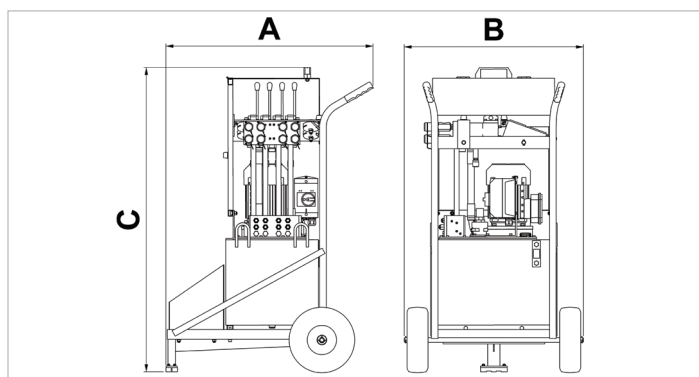


Feuille de caractéristiques techniques

04 Q 50 D + 4MV | Pompe Quattro

Caractéristiques		
numéro article		170.152.064
modèle		04 Q 50 D + 4MV
pression de travail max.	psi	7977
description brève		
Pompe Quattro		
capa. réservoir d'huile (effect.)	oz	1690.7
nombre de sorties		4
nombre d'étages		2
débit 1ère étage / min.	oz	3.4
débit 2ème étage / min.	oz	13.5
plage de pression 1ère étage	psi	0 - 2466
plage de pression 2ème étage	psi	2466 - 7977
type d'opérateur		
moteur électrique		
moteur		
230 VAC - 2.2 kW - 50 Hz - 1 Ph		
vitesse	rpm	2850
poids, prêt à l'emploi	lb	474.0

Dimensions du dessin technique		
dimension A	in	33.5
dimension B	in	28.9
dimension C	in	49.2



holmatro.com

© Holmatro 2023-12-20

Malgré l'attention portée au contenu, il est possible que les informations imprimées sur ce support imprimé soient incorrectes ou incomplètes. Holmatro B.V. et ses entreprises affiliées (ci-après : Holmatro) ne peuvent être tenues responsables de toute conséquence découlant d'activités entreprises sur la base de ce support imprimé. Les valeurs peuvent varier selon les mesures du fabricant. En cas de doute concernant l'exactitude ou l'exhaustivité des informations, contactez Holmatro (T : +31 (0)162-751500). Ce guide ne doit pas être copié et / ou rendu public d'aucune façon sans l'autorisation explicite d'Holmatro.