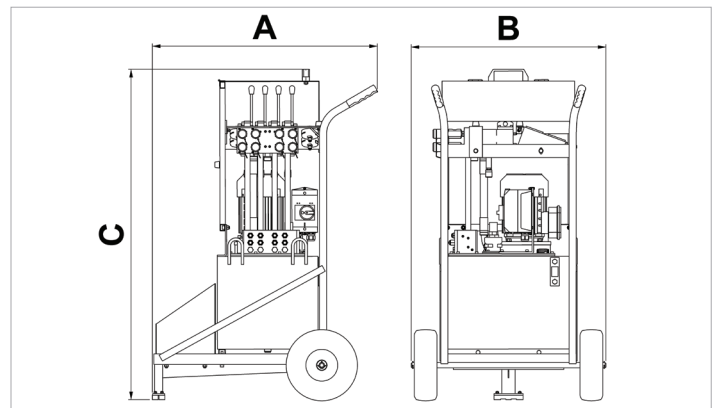


Technisches Datenblatt

04 Q 50 D + 4MV | Quattro Pumpe

Technische Daten		
Artikelnummer		170.152.064
Modell		04 Q 50 D + 4MV
max. Betriebsdruck	bar/Mpa	550 / 55
kurze Beschreibung		Quattro Pumpe
Kapazität Öltank (effektiv)	cc	50000
Anzahl Ausgängen		4
Anzahl Stufen		2
1. Stufe Leistung / min.	cc	100
2. Stufe Leistung / min.	cc	400
1. Stufe Druckbereich	bar/Mpa	0 - 170 / 0 - 17
2. Stufe Druckbereich	bar/Mpa	170 - 550 / 17 - 55
Bedienungs Typ		Elektromotor
Motor		230 VAC - 2.2 kW - 50 Hz - 1 Ph
Geschwindigkeit	rpm	2850
Gewicht, einsatzbereit	kg	215.0

Technische Zeichnung Abmessungen		
Abmessung A	mm	850
Abmessung B	mm	735
Abmessung C	mm	1250



holmatro.com

© Holmatro 2023-12-20

Obwohl große Sorgfalt auf den Inhalt des Druckwerks verwendet wurde, kann es vorkommen, dass der Inhalt des Druckwerks unrichtig oder unvollständig ist. Holmatro B.V. und die mit ihr liierten Betriebe (in der Folge: Holmatro) übernehmen keine Verantwortung für die Folgen von Unvollständigkeiten oder Unrichtigkeiten des Inhalts des Druckwerks. Die Werte können im Rahmen der Fertigungstoleranzen abweichen. Bei Zweifel an der Richtigkeit oder Vollständigkeit der Information sollten Sie Kontakt mit Holmatro aufnehmen (T +31 (0)162-751480). Nichts aus diesem Druckwerk darf auf irgendeine Weise ohne die ausdrückliche Genehmigung von Holmatro vervielfältigt werden.