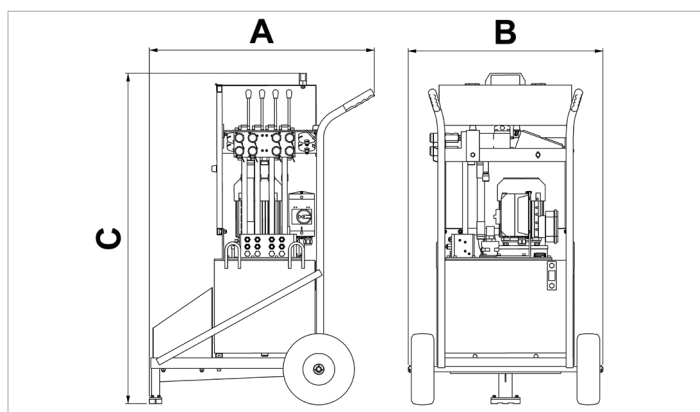


技术参数表

04 Q 50 D + 4MV | Quattro 泵站

| 技术参数表 | | |
|-------------|------|--------------------------------|
| 订购号 | | 170.152.064 |
| 型号 | | 04 Q 50 D + 4MV |
| 最大工作压力 | 巴/兆帕 | 550 / 55 |
| 简要说明 | | Quattro 泵站 |
| 油箱容量 (有效) | 立方厘米 | 50000 |
| 输出的数量 | | 4 |
| 级数 | | 2 |
| 第一级输出 (每分钟) | 立方厘米 | 100 |
| 第二级输出 (每分钟) | 立方厘米 | 400 |
| 第一级最小压力范围 | 巴/兆帕 | 0 - 170 / 0 - 17 |
| 第二级最小压力范围 | 巴/兆帕 | 170 - 550 / 17 - 55 |
| 操作人员类型 | | 电动马达 |
| 发动机 | | 230 VAC - 2.2 kW - 50 Hz - 1 相 |
| 速度 | 转/分 | 2850 |
| 待用重量 | 千克 | 215.0 |

| 技术图纸尺寸 | | |
|--------|----|------|
| 尺寸 A | 毫米 | 850 |
| 尺寸 B | 毫米 | 735 |
| 尺寸 C | 毫米 | 1250 |



holmatro.com

© Holmatro 2023-12-20

尽管本印刷品的编写工作极为细致，但仍有可能存在不正确或不完整的信息。Holmatro B.V. 及子公司（以后简称：荷马特）不对基于此印刷品采取行动而造成的后果承担任何形式的责任。如果您对此信息的正确性和完整性有任何疑问，请联系我公司（电话号码：+31 (0)162-589200）。未经荷马特授权，禁止以任何方式复制和/或公开本印刷品的任何内容。