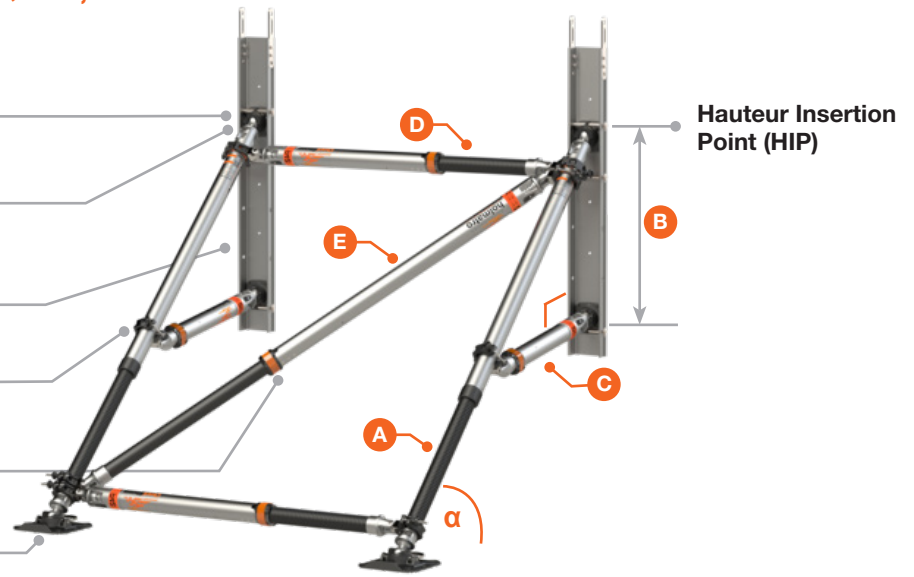


# RAKER VOLANT JUSQU'À 8,3 PIEDS

	4x	Goupille de rail pour raker
	4x	Soacle pivotant
	2x	Rail pour raker
	8x	Bride
	3/4x*	Limiteur de traction
	2x	soacle pivotant avec anneau en D

\*dépend de la configuration



Les données tabulées sont basées sur les articles disponibles dans le jeu d'étagage avancé de véhicules et de structures

45°	Étai diagonal			Contreventement intermédiaire		Contreventement horizontal		Contreventement diagonal	Charge de travail maximale
	HIP	A	B	C		D		E	Facteur de sécurité 2
	in	in	in	in		in			lbs
	64	P60 104	30	M10 18	P60 64-104	dépend de D			39200
	74	P60 93	30	M10 18	P60 64-104	dépend de D			46500
	64	P60 79	30	M10 18	P60 64-104	dépend de D			56900
	54	P60 65	30	M10 18	P60 64-104	dépend de D			67700

60°	Étai diagonal			Contreventement intermédiaire		Contreventement horizontal		Contreventement diagonal	Charge de travail maximale
	HIP	A	B	C		D		E	Facteur de sécurité 2
	in	in	in	in		in			lbs
	99	P60 104	40	M10 12	P60 64-104	dépend de D			28200
	94	P60 98	40	M10 12	P60 64-104	dépend de D			31100
	84	P60 86	40	M10 12	P60 64-104	dépend de D			36800
	74	P60 75	40	M10 12	P60 64-104	dépend de D			43200

## Notes

- La construction/l'installation de l'étagage doit toujours être approuvée par un spécialiste de la structure.
- Placer un limiteur de traction sur tous contreventements C / D / E.
- Fixer le raker au sol en utilisant les grands trous ou le bord surélevé du soacle pivotant avec anneau en D, selon le type de fondation.
- Fixer le raker au mur en utilisant les trous du rail pour raker.
- D'autres configurations de raker peuvent être construites si des étais / accessoires supplémentaires sont utilisés.

